

ВОЗДУШНЫЕ АВТОМАТИЧЕСКИЕ

ВЫКЛЮЧАТЕЛИ DMX³



НОВЫЙ КОМПАКТНЫЙ ТИПОРАЗМЕР ДО 1600 А

DMX³ – СОВРЕМЕННЫЕ ТЕХНОЛОГИИ
LEGRAND ДЛЯ НАДЕЖНОЙ ЗАЩИТЫ
ЭЛЕКТРОУСТАНОВОК ДО 6300 А

МИРОВОЙ СПЕЦИАЛИСТ ПО ЭЛЕКТРИЧЕСКИМ
И ИНФОРМАЦИОННЫМ СИСТЕМАМ ЗДАНИЙ

 **legrand**[®]

www.legrand.ru

СОДЕРЖАНИЕ

■ Технические характеристики аппаратов DMX ³	4
■ DMX ³ – часть единой системы	6
■ DMX ³ 1600 – самый компактный автоматический выключатель ...	8
■ Оптимизированные характеристики в диапазоне до 6300 А	10
■ Дополнительные устройства управления	11
■ Подключение и обозначение дополнительных устройств	13
■ Максимальная надежность соединений	16
■ Система автоматического ввода резерва	20
■ Обмен данными и сетевое управление	22
■ Каталог	23



Технические характеристики аппаратов DMX³

- | Номинальный ток I_n : от 630 до 6300 А
- | Отключающая способность I_{cu} : 42, 50, 65, 100 кА
- | Номинальное рабочее напряжение U_e : 690 В, 50/60 Гц
- | Номинальное напряжение изоляции U_i : 1000 В, 50/60 Гц
- | Номинальное импульсное выдерживаемое напряжение U_{imp} : 12 кВ
- | Категория применения: В
- | Минимальная температура испытания на сухой холод по МЭК 60058-2-1: -35 °С
- | Относительная влажность воздуха: 95% при +55 °С в соответствии с МЭК 68-2-30

Типоразмеры и главные характеристики DMX ³	DMX ³ 1600 (новый компактный)					DMX ³ 1600/2500						DMX ³ 4000		DMX ³ 6300	
	630 A	800 A	1000 A	1250 A	1600 A	800 A	1000 A	1250 A	1600 A	2000 A	2500 A	3200 A	4000 A	5000 A	6300 A
Отключающая способность I _{cu} 42 кА	0	0	0	0	0	1	1	1	1						
Отключающая способность I _{cu} 50 кА	0	0	0	0	0	1	1	1	1	1	1	2	2		
Отключающая способность I _{cu} 65 кА						1	1	1	1	1	1	2	2		
Отключающая способность I _{cu} 100 кА						2	2	2	2	2	2	2	2	3	3

ОПТИМИЗАЦИЯ ЭЛЕКТРОПОТРЕБЛЕНИЯ

Ключевыми условиями корректного контроля потребления и качества электроэнергии являются точные и регулярные измерения в сочетании с корректирующими действиями. Благодаря расширенным функциям измерения, наши электронные расцепители позволяют поддерживать надлежащие электрические характеристики электроустановок.

ПРОСТОЙ ДОСТУП К РЕЗУЛЬТАТАМ ИЗМЕРЕНИЙ

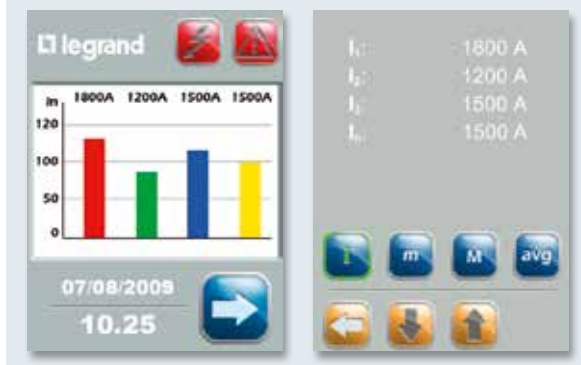
Удобное отображение результатов измерения различных параметров: тока, напряжения, мощности и т.д.



ДИАГРАММЫ ЭЛЕКТРИЧЕСКИХ ВЕЛИЧИН. РАСШИРЕННАЯ СИСТЕМА ИЗМЕРЕНИЙ

Графическое отображение токов непосредственно на дисплее расцепителя. Измерение не только мгновенных, но и минимальных, максимальных и средних значений параметров.

Возможность использования выносного дисплея с сенсорной панелью для нескольких (8 шт.) автоматических выключателей DMX³ и DPX³



Таким символом в каталоге отмечены решения для повышения энергоэффективности электросетей



Установка трех счетчиков электроэнергии и одного центрального измерительного блока EMDX³ + корректирующие действия

Для офиса площадью 300 м²

ЭКОНОМИЯ / В ГОД
32000 руб.

• Окупаемость до 30 месяцев

СНИЖЕНИЕ ВЫБРОСОВ
В АТМОСФЕРУ В ГОД
1 тонна экв. CO₂

Эквивалент CO₂ - обобщенное обозначение для всех газов, вызывающих загрязнение природы (CO₂, метан, монооксид углерода и др.)
Рассчитано по логической модели EIME компании «Электрисите де Франс»



Подключение системы диспетчерского управления, установка десяти счетчиков электроэнергии и одного центрального измерительного блока в ГРЩ + корректирующие действия.

Для торгового помещения площадью 3000 м²

ЭКОНОМИЯ / В ГОД
192000 руб.

• Окупаемость до 36 месяцев

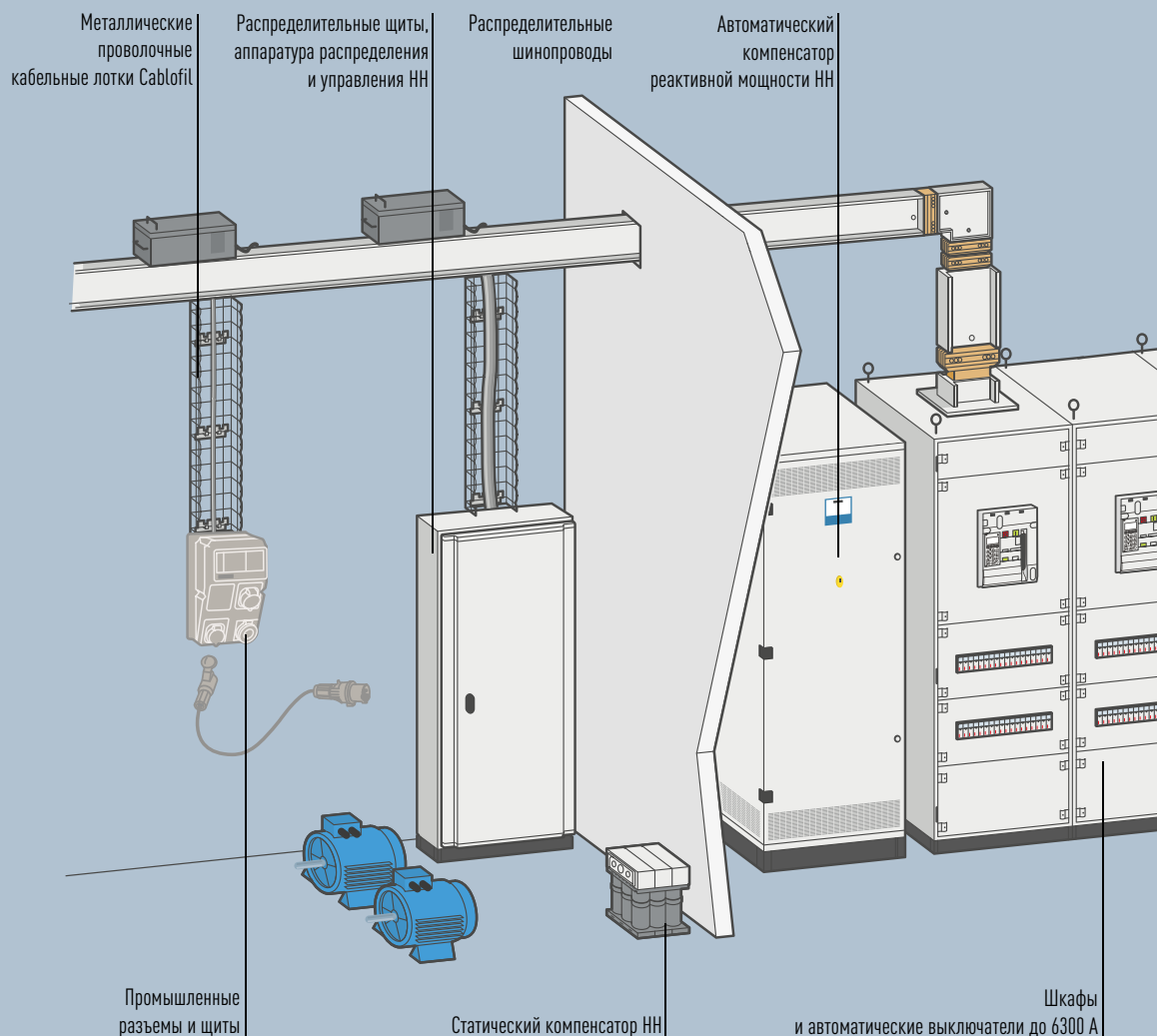
СНИЖЕНИЕ ВЫБРОСОВ
В АТМОСФЕРУ В ГОД
6 тонн экв. CO₂

Эквивалент CO₂ - обобщенное обозначение для всех газов, вызывающих загрязнение природы (CO₂, метан, монооксид углерода и др.)
Рассчитано по логической модели EIME компании «Электрисите де Франс»

* Подробную информацию об измерительных приборах EMDX³ смотрите в каталоге Legrand. См. также Веб-серверы и выносные дисплеи

КОМПЛЕКСНЫЕ РЕШЕНИЯ LEGRAND ПО РАСПРЕДЕЛЕНИЮ ЭЛЕКТРОЭНЕРГИИ

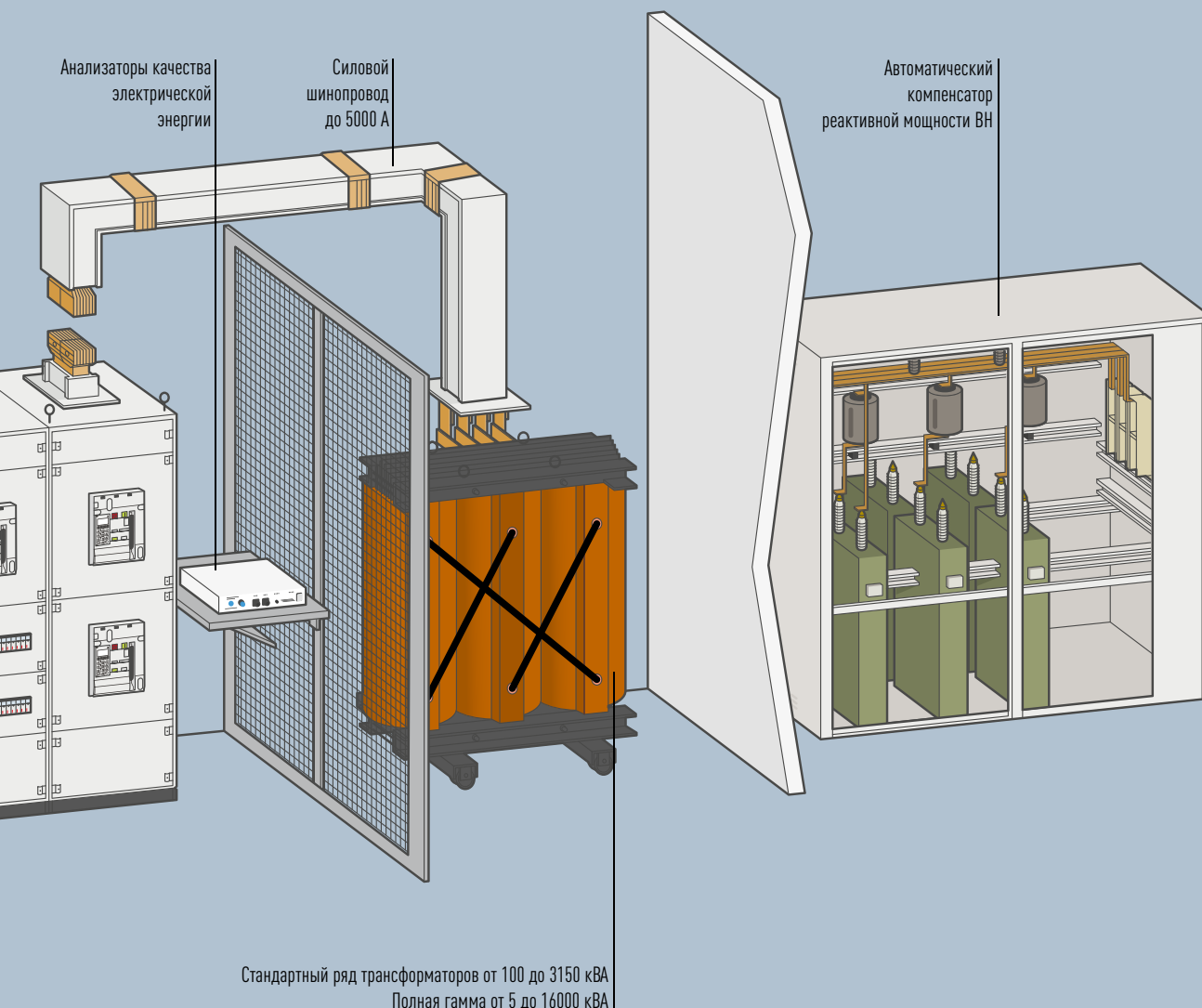
ЭФФЕКТИВНАЯ ЗАЩИТА ДО 6300 А



DMX³ – часть единой системы

DMX³ – система распределительных шкафов, щитов и распределительного оборудования. Предоставляет не только широкий выбор предлагаемых изделий, но и свободу комплектации, свободу выбора распределительного оборудования и способа монтажа.

СУХИЕ ТРАНСФОРМАТОРЫ ZUCCHINI от 5 до 16000 кВА обладают многочисленными преимуществами: полная безопасность для пользователя; гарантированное отсутствие горючих материалов; максимальная безопасность для окружающей среды благодаря отсутствию загрязняющих веществ и воспламеняющихся жидкостей; низкие потери. Трансформаторы не требуют специальных опор, что обеспечивает более простой и гибкий монтаж.



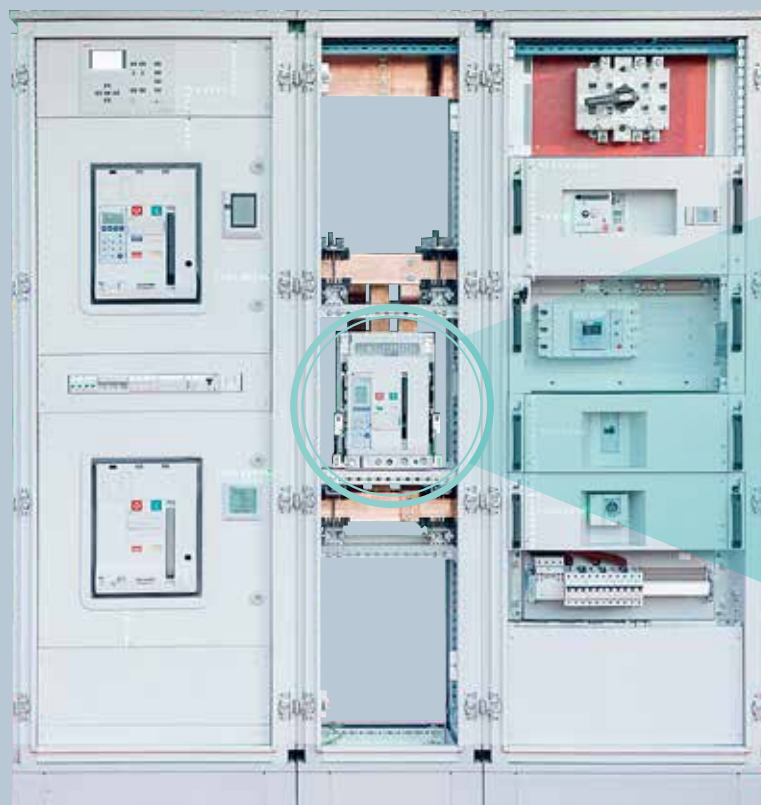
ШИНОПРОВОДЫ ZUCCHINI СЕРИИ SCP предназначены для передачи и распределения электропитания большой мощности (до 5000 А), в том числе и в вертикальном направлении. Они могут устанавливаться в промышленных, коммерческих и общественных зданиях (заводы, банки, торговые и офисные центры, больницы и т.д.).

SABLOFIL – проволочные кабельные лотки и противопожарные барьеры для создания надёжной кабельной трассы абсолютно любой конфигурации с продуманной системой крепления.

КОНДЕНСАТОРЫ И КОНДЕНСАТОРНЫЕ УСТАНОВКИ для обеспечения качества электрической энергии. Обладают сверхвысокой устойчивостью к воздействию сильных электрических полей. Типоряд адаптирован к условиям загрязнения сети.

АНАЛИЗАТОРЫ КАЧЕСТВА ЭЛЕКТРИЧЕСКОЙ ЭНЕРГИИ служат для обнаружения пониженного и повышенного напряжения и анализа его формы, отчета о качестве электрической энергии, анализа пульсаций, гармоник и т.д.

DMX³ 1600 – НОВЫЕ КОМПАКТНЫЕ АВТОМАТИЧЕСКИЕ ВЫКЛЮЧАТЕЛИ



Новый типоразмер DMX³ 1600 расширяет линейку воздушных автоматических выключателей DMX³. Благодаря компактному типоразмеру новых аппаратов существенно расширяются возможности их установки.

Основные характеристики аппаратов DMX³ 1600:

- | Номинальные токи от 630 до 1600 А.
- | 2 значения отключающей способности: 42 и 50 кА.
- | Электронный расцепитель с ЖК-экраном.
- | Фиксированное и выкатное исполнения.
- | 3-х и 4-полюсные исполнения.
- | Широкий ряд дополнительных принадлежностей и аксессуаров.



Преимущества DMX³:

- | Воздушный автоматический выключатель с размерами выключателя в литом корпусе.
- | Возможность использовать, как в качестве вводного аппарата, так и в качестве секционного.
- | Отличные возможности селективности с нижестоящими аппаратами в литом корпусе и вышестоящими аппаратами DMX³ больших типоразмеров.
- | Благодаря компактному размеру DMX³ 1600 можно установить 2 устройства на место одного автоматического выключателя стандартного размера.

Колодка внешних выводов расцепителя

DMX³ выкатного исполнения

Замок для блокировки выключателя в положении ОТКЛ.

Кнопка OFF (ОТКЛ.)

Электронный расцепитель MP4 LSIG

Кнопка сброса аварии

Указатель положения главных контактов

Индикатор положения аппарата:
- вкачен
- проверка
- выкачен

Изолированная клеммная колодка для подсоединения проводников вспомогательных цепей

Окна для наблюдения за вспомогательным оборудованием

Кнопка ВКЛ.

Цветовое обозначение типа выключателя

Индикатор состояния пружин: взведены / спущены

Рычаг взведения пружин

Замок для блокировки в выкаченном положении

Запираемое гнездо для рукоятки выкатывания



Оптимизированные характеристики в диапазоне до 6300 А

Воздушные автоматические выключатели DMX³ и выключатели нагрузки DMX³-I выпускаются четырех типоразмеров и имеют стандартную отключающую способность: от 42 до 100 кА.

Аппараты данной серии выпускаются на номинальные токи от 630 до 6300 А.

Воздушные автоматические выключатели DMX³ и выключатели нагрузки DMX³-I поставляются как в фиксированном, так и выкатном исполнении.

Расцепитель минимального напряжения

Независимый расцепитель



Включающая катушка



Электродвигательный привод



Дополнительные устройства управления

Вы можете расширить возможности управления DMX³ с помощью дополнительных устройств: независимого и минимального расцепителей, электродвигательных приводов и включающих катушек.

Все дополнительные устройства легко фиксируются защелками внутри аппарата при снятой лицевой панели.

Отделение для установки аксессуаров изолировано от силовой сети. Перечисленные устройства для габаритов 1-3 унифицированы. Для габарита 0 имеют оригинальное исполнение.

Все дополнительные устройства быстро устанавливаются без использования инструментов. Монтаж осуществляется с передней стороны аппарата, что гарантирует надежное разделение главной и вспомогательных цепей.

НЕЗАВИСИМЫЙ РАСЦЕПИТЕЛЬ



Независимые расцепители – устройства для мгновенного дистанционного размыкания воздушного автоматического выключателя. Как правило, они управляются замыкающим контактом. Поставляются независимые расцепители для трех напряжений питания: 24, 48, 230 В, переменного или постоянного тока. Независимые расцепители снабжены специальными быстроразъемными соединителями, подключаемыми непосредственно к блоку вспомогательных контактов. Вспомогательные контакты могут быть последовательно соединены с отключающей катушкой, в силу чего при размыкании главной цепи её питание отключается.

Технические характеристики:

- Номинальное напряжение U_n : 24-48-110-230 В-/-; 400 В- (только для DMX³ 1600 типоразмер 0)
- Диапазон рабочих напряжений: 0,7 – 1,1 U_n (85 – 110% U_n для DMX³ 1600 типоразмер 0)
- Потребляемая мощность (в течение 180 мс): 500 ВА в цепи переменного или 500 Вт в цепи постоянного тока
- Длительность отключения: 60 мс
- Номинальное напряжение изоляции: 2500 В, 50 Гц в течение 1 мин.
- Номинальное импульсное выдерживаемое напряжение: 4 кВ, 1,2/50 мкс

РАСЦЕПИТЕЛИ МИНИМАЛЬНОГО НАПРЯЖЕНИЯ



Расцепители минимального напряжения управляются размыкающим контактом. Они вызывают мгновенное размыкание автоматического выключателя, если напряжение питания опускается ниже определенного значения. Данные расцепители снабжены устройством ограничения потребления ими тока после замыкания цепи.

Технические характеристики:

- Номинальное напряжение U_n : 24-48-110-230 В-/-; 400 В- (только для DMX³ 1600 типоразмер 0)
- Диапазон напряжений включения: 0,85 – 1,1 U_n (85 – 110% U_n для DMX³ 1600 типоразмер 0)
- Диапазон напряжений удержания: 0,85 U_n
- Напряжение отключения: 0,35 – 0,7 U_n
- Максимальная потребляемая мощность (в течение 180 мс): 500 ВА в цепи переменного или 500 Вт в цепи постоянного тока
- Длительность включения: 180 мс
- Длительность отключения: 60 мс
- Номинальное напряжение изоляции: 2500 В, 50 Гц в течение 1 мин.
- Номинальное импульсное выдерживаемое напряжение: 4 кВ, 1,2/50 мкс

ВКЛЮЧАЮЩИЕ КАТУШКИ



Используются для дистанционного включения автоматического выключателя (при предварительном взведении его пружин), управляются замыкающим контактом.

Технические характеристики:

- Номинальное напряжение U_n : 24-48-110-230 В-/-; 400 В- (только для DMX³ 1600 типоразмер 0)
- Диапазон напряжений включения: 0,85 – 1,1 U_n (85 – 110% U_n для DMX³ 1600 типоразмер 0)
- Максимальная потребляемая мощность (в течение 180 мс): 500 ВА (400 ВА для DMX³ 1600) в цепи переменного или 500 Вт в цепи постоянного тока
- Длительность включения: 180 мс (300 мс для DMX³ 1600)
- Время отключения: 50 мс
- Номинальное напряжение изоляции: 2500 В, 50 Гц в течение 1 мин.
- Номинальное импульсное выдерживаемое напряжение: 4 кВ, 1,2/50 мкс



ПРЕИМУЩЕСТВА LEGRAND

Электромонтаж дополнительных устройств практически не занимает времени благодаря тому, что все они снабжены быстроразъемными соединителями.

КОЛИЧЕСТВО ВСПОМОГАТЕЛЬНЫХ КАТУШЕК УПРАВЛЕНИЯ ДЛЯ DMX³: 3

Независимый расцепитель: 1
 Минимальный расцепитель напряжения: 1
 Включающая катушка: 1

ЭЛЕКТРОДВИГАТЕЛЬНЫЙ ПРИВОД



Электродвигательные приводы используются для дистанционного взвода пружин механизма автоматического выключателя немедленно после его замыкания. Аппарат может быть снова замкнут по завершении взвода пружин после его размыкания. В сочетании с расцепителем (независимым или минимальным) и включающей катушкой электродвигательный взвод пружинного привода можно использовать для дистанционного управления DMX³. В случае отказа питания устройств управления можно взвести пружины вручную. Электродвигательные приводы имеют специальные контакты, отключающие электропитание двигателя после взведения пружин.

Технические характеристики:

- Номинальное напряжение U_n : 24-48-110-230 В~/=; 400 В- (только для DMX³ 1600 типоразмер 0)
- Допустимое отклонение номинального напряжения: 85 – 110% U_n
- Время взведения пружины: 5 сек.
- Максимальная потребляемая мощность: 180 ВА для типоразмера 1 и 240 ВА для типоразмеров 2 и 3
- Пусковой ток: 2...3 x I_n в течение 80 мс
- Время взвода пружины: типоразмеры 0 и 1 – 5 сек, типоразмеры 2 и 3 – 7 сек.
- Максимальная частота циклов: типоразмер 1 – 2 в минуту, типоразмеры 2 и 3 – 1 в минуту

ПРИНАДЛЕЖНОСТИ ДЛЯ ОБЕСПЕЧЕНИЯ БЕЗОПАСНОСТИ

Автоматические выключатели и разъединители DMX³ выкатного исполнения в стандартной комплектации имеют запираемые навесным замком шторки, исключающие доступ к частям, находящимся под напряжением. Имеются и другие средства обеспечения безопасности.

- Запирание замками:
Разомкнутого положения главных контактов
Выкаченного положения автоматического выключателя
- Блокировка:
Разомкнутого положения главных контактов
Закрытых шторок выводов корзины (в положении «выкачен»)
- Блокировка, не допускающая открывания двери шкафа при включенном аппарате.



DMX³ 6300 фиксированного исполнения

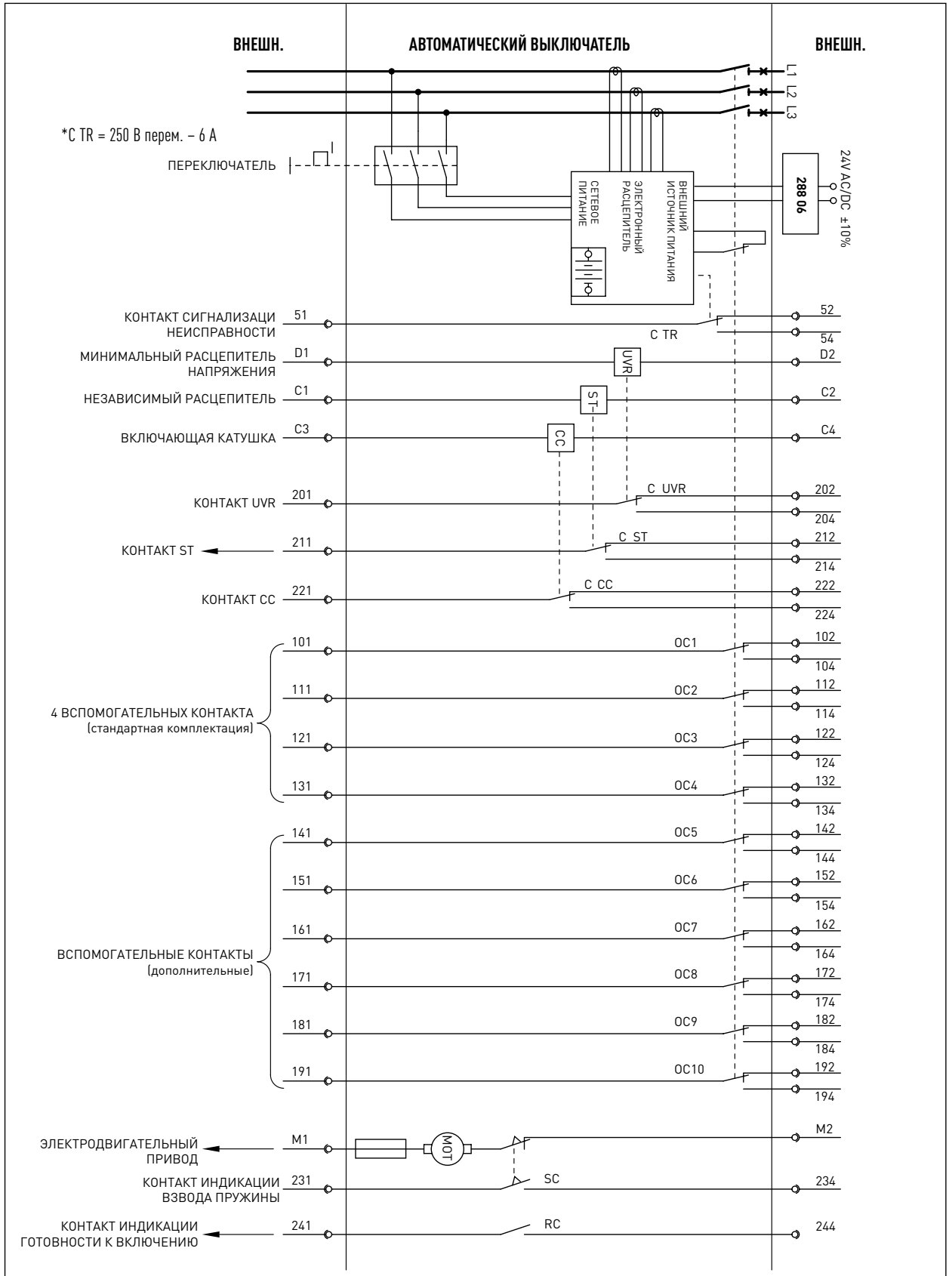


Аппарат выкатного исполнения с блокировкой замками

Подключение и обозначение дополнительных устройств

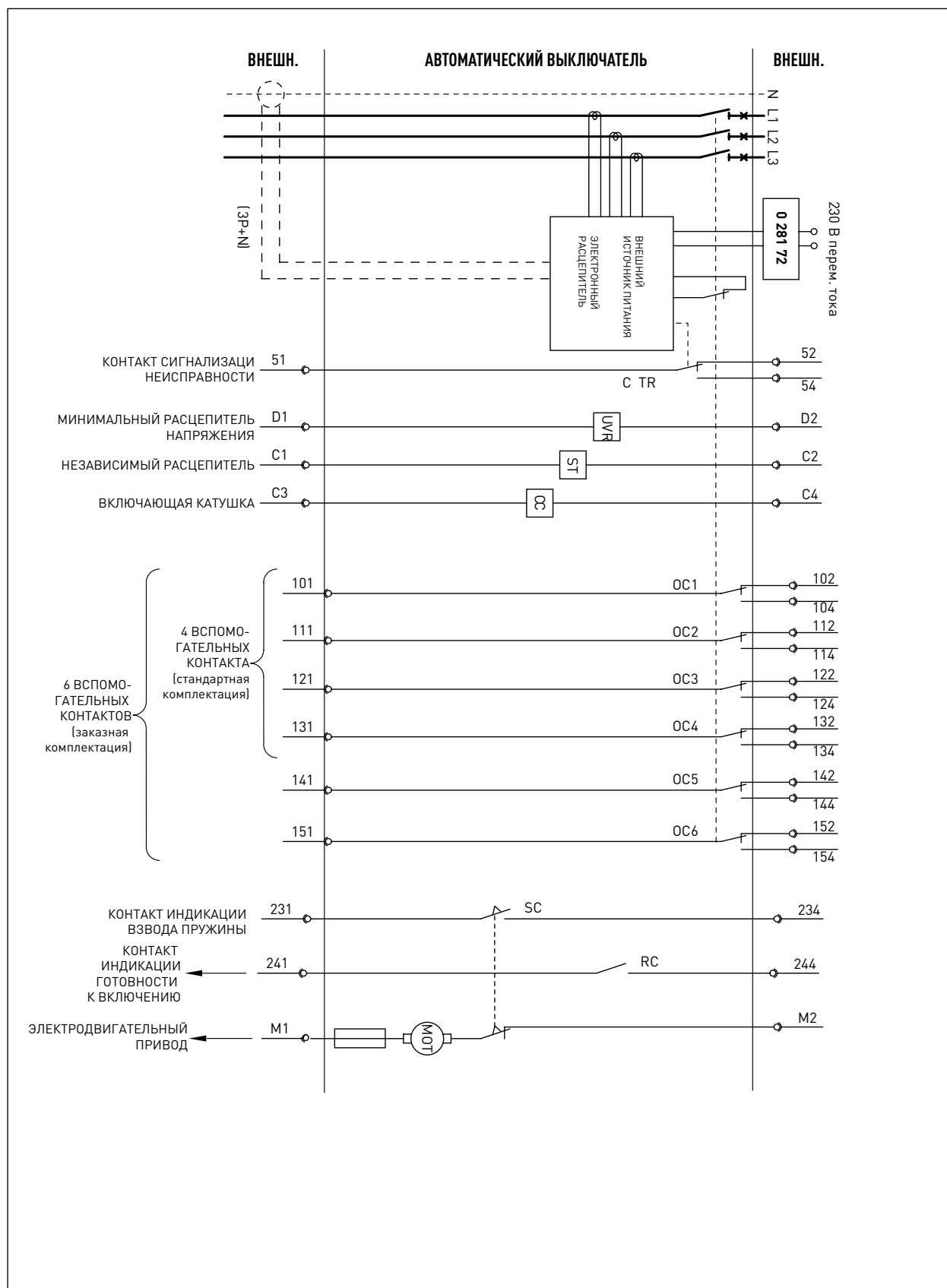
Дополнительные устройства подключаются к специально предназначенной для этого клеммной колодке, расположенной на передней пластине аппарата.

Окна в крышке позволяют легко определить, какие катушки установлены на аппарат, а идентифицировать каждое дополнительное устройство можно по нанесенным на него обозначениям.



КОЛИЧЕСТВО ВСПОМОГАТЕЛЬНЫХ КОНТАКТОВ ДЛЯ DMX³

Вспомогательные контакты (замыкающие/размыкающие) в базовой комплектации:
 6 для типоразмера 0; 4 для типоразмеров 1, 2, 3
 Дополнительные вспомогательные контакты (замыкающие/размыкающие):
 8 для типоразмера 0; 6 для типоразмеров 1, 2, 3



ПРИСОЕДИНЕНИЕ ШИН К АППАРАТУ ФИКСИРОВАННОГО ИСПОЛНЕНИЯ

При необходимости вы можете легко изменить конфигурацию присоединения шин.



Автоматический выключатель поставляется с задними выводами для горизонтального присоединения шин

ПЛОСКИЕ ЗАДНИЕ КЛЕММЫ

Типоразмер корпуса 1:
3П: Кат. №. 0 288 84
4П: Кат. №. 0 288 85
Для 42 кА
3П: Кат. №. 0 288 80
4П: Кат. №. 0 288 81

Типоразмер корпуса 2, 3:
3П: Кат. №. 0 288 92
4П: Кат. №. 0 288 93



Для типоразмера корпуса 3 необходимо удвоить количество клемм

Т-ОБРАЗНЫЕ ЗАДНИЕ КЛЕММЫ

Для данного типа присоединения используется два типа клемм: указанные выше плоские плюс Т-образные клеммы, которые можно установить для присоединения шин в вертикальном или горизонтальном положении.



Типоразмер корпуса 1:
3П: Кат. №. 0 288 84 (0 288 80) + Кат. №. 0 288 82
4П: Кат. №. 0 288 85 (0 288 81) + Кат. №. 0 288 83

ПОЛЮСНЫЕ РАСШИРИТЕЛИ

Для применений с увеличенным для большей безопасности расстоянием между шинами (например, алюминиевыми).

Типоразмер корпуса 1:
Три типа расширителей
– Для плоского присоединения шин
3П: Кат. №. 0 288 86
4П: Кат. №. 0 288 87
– Для вертикального присоединения шин
3П: Кат. №. 0 288 88
4П: Кат. №. 0 288 89
– Для горизонтального присоединения шин
3П: Кат. №. 0 288 90
4П: Кат. №. 0 288 91

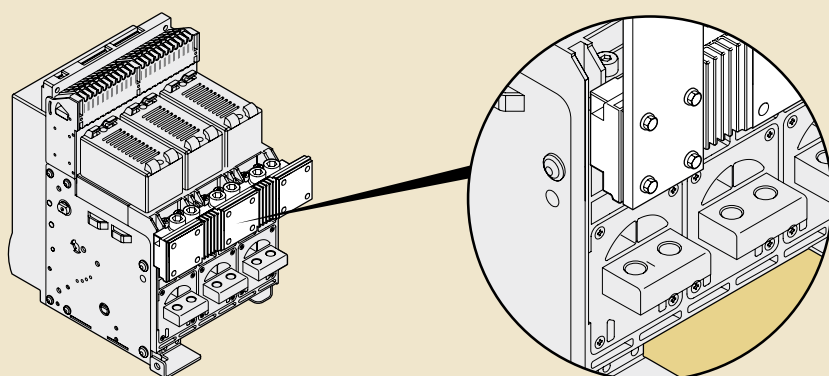
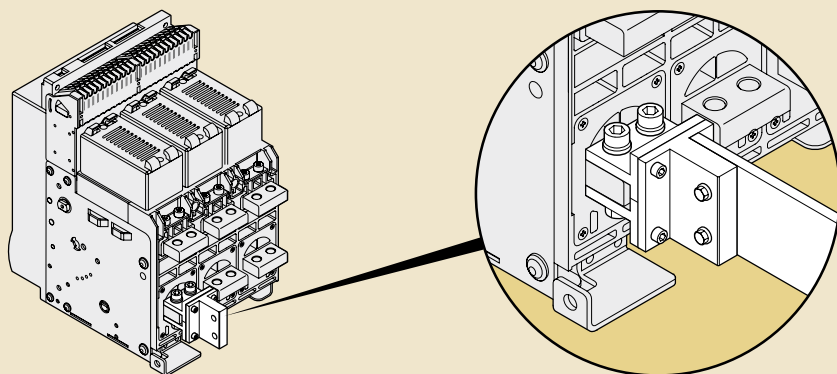
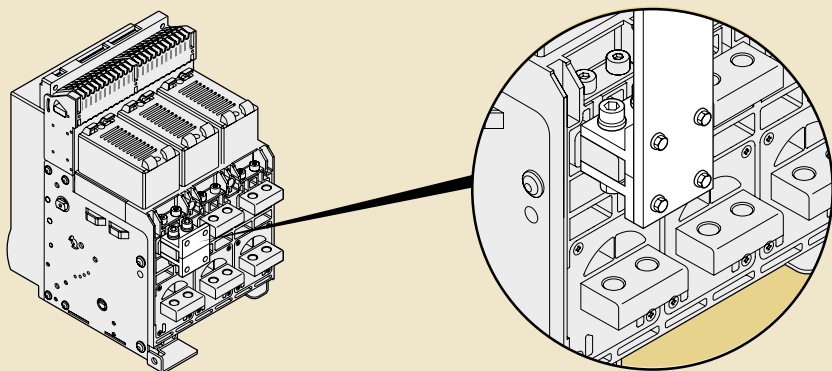


Максимальная надежность соединений

И Фиксированные автоматические выключатели DMX³ 1, 2, 3 размера комплектуются задними выводами для присоединения шин в горизонтальном положении.

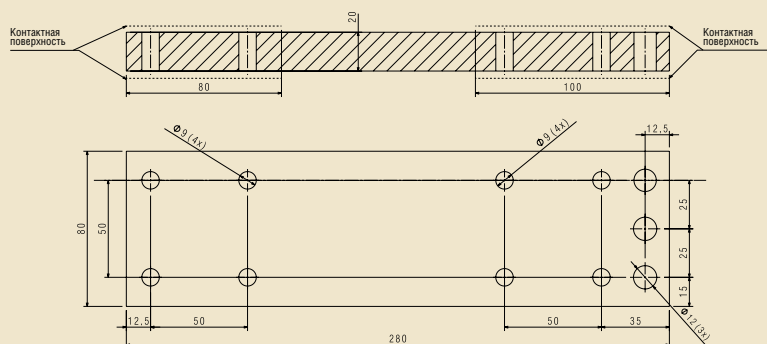
И При необходимости вы можете легко изменить направление присоединения шин.

И Ориентируемые выводы для стационарных и выкатных DMX³ 0 размера входят в стандартную поставку. Клиент может установить по своему усмотрению любое сочетание расположения задних выводов, что упрощает заказ и сокращает срок поставки. Как опция доступны клеммы переднего присоединения для решений в оболочках одностороннего обслуживания, также имеются расширители полюсов.



ПЕРЕДНЕЕ ПРИСОЕДИНЕНИЕ ШИН К АППАРАТУ ФИКСИРОВАННОГО ИСПОЛНЕНИЯ

Аппараты 1-3 размера с передним присоединением поставляются по запросу.



ПРИСОЕДИНЕНИЕ ШИН К АППАРАТУ ВЫКАТНОГО ИСПОЛНЕНИЯ

Автоматические выключатели DMX³ 1-3 размера выкатного исполнения поставляются с плоскими задними выводами. Вы можете добавить к ним Т-образные клеммы, уникальная конструкция которых позволяет использовать их и для вертикального, и для горизонтального присоединения шин.



Автоматический выключатель поставляется с плоскими выводами для заднего присоединения шин

ДВА ТИПА ПРИСОЕДИНЕНИЯ

Клеммы можно использовать как для вертикального...



... так и для горизонтального присоединения шин.



Типоразмер

корпуса 1:

3П: Кат. №. 0 288 96

4П: Кат. №. 0 288 97

Типоразмер

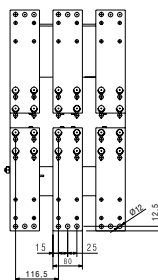
корпуса 2, 3:

3П: Кат. №. 0 288 94

4П: Кат. №. 0 288 95

Для типоразмера корпуса 3 необходимо удвоить количество клемм

ПРИСОЕДИНЕНИЕ ШИН К ПЛОСКИМ ЗАДНИМ ВЫВОДАМ

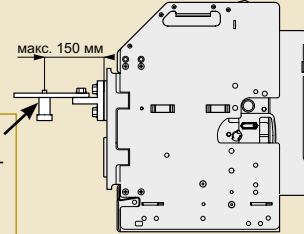
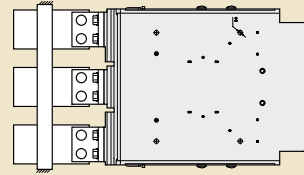
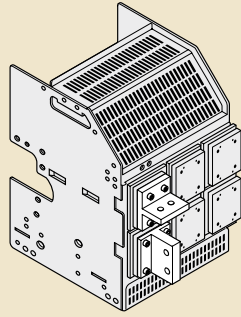


КЛЕММЫ ПЕРЕДНЕГО ПРИСОЕДИНЕНИЯ

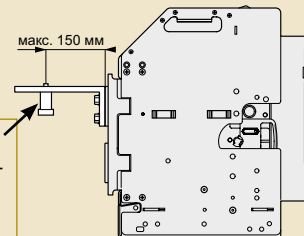
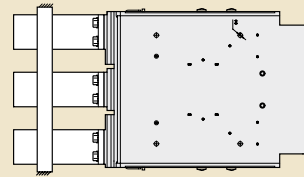
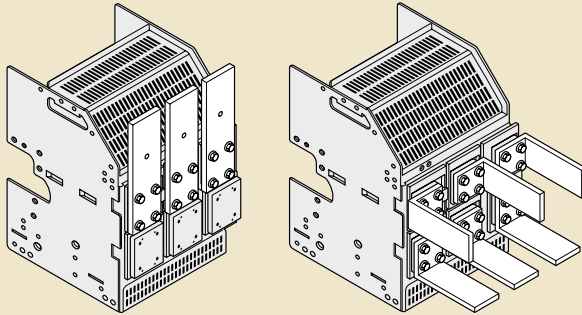
Максимальная надежность соединений (продолжение)

Выкатные автоматические выключатели DMX³ 1-3 размера комплектуются плоскими задними выводами.

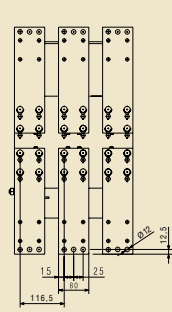
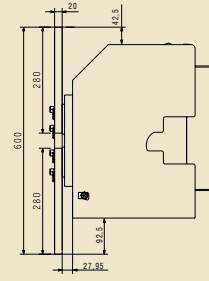
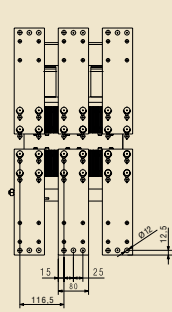
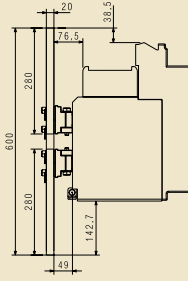
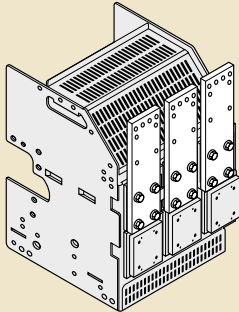
ПРИМЕРЫ РАСПОЛОЖЕНИЯ ВЫВОДОВ ВЫКАТНОГО АВТОМАТИЧЕСКОГО ВЫКЛЮЧАТЕЛЯ



Суппорты шин должны быть выполнены из изоляционных материалов и располагаться в соответствии указанным размерам. В случае возникновения короткого замыкания отсутствие данного суппорта может привести к ухудшению рабочих характеристик автоматического выключателя.



Суппорты шин должны быть выполнены из изоляционных материалов и располагаться в соответствии указанным размерам. В случае возникновения короткого замыкания отсутствие данного суппорта может привести к ухудшению рабочих характеристик автоматического выключателя.



РЕКОМЕНДАЦИИ ПО ПРИСОЕДИНЕНИЮ ШИН (ТАБЛИЦА РАЗМЕРОВ СТР. 29 ДЛЯ DMX³ 1600 (0 РАЗМЕР) И СТР. 49 ДЛЯ DMX³ (1-3 РАЗМЕР))

Качество подключения влияет на надежность электрических соединений и степень их нагрева.

Минимальное количество и сечение шин, присоединяемых на полюс, должно соответствовать номинальному току DMX³, положению выводов в пространстве (вертикально/горизонтально) и материалу шин (Cu/Al). Площадь контактных выводов следует использовать как можно полнее.

При вертикальном расположении шин отвод тепла улучшается. При подключении нечетного числа шин большее число шин должно быть подключено к контактным выводам, расположенным выше.

Не следует располагать шины слишком близко друг от друга – это ухудшает отвод теплоты и приводит к вибрациям.

Минимальное расстояние между шинами в пакете должно быть не меньше их толщины.





Механизм взаимной блокировки



ВЫБОР МЕХАНИЗМА ВЗАИМНОЙ БЛОКИРОВКИ

	Кат. №
ТИПОРАЗМЕР КОРПУСА 0	0 281 90
ТИПОРАЗМЕР КОРПУСА 1	0 288 64
ТИПОРАЗМЕР КОРПУСА 2	0 288 65
ТИПОРАЗМЕР КОРПУСА 3	0 288 66

Электронный блок управления АВР



Тросы для механической блокировки



Система автоматического ввода резерва

Для повышения надежности энергоснабжения широко используется коммутационная аппаратура переключения (КАП). Их традиционная область применения: больницы, общественные здания, предприятия непрерывного производства, аэропорты и оборонные объекты. В настоящее время КАП находит широкое применение в телекоммуникационных и компьютерных центрах, а также системах управления подачи питания от возобновляемых источников энергии.

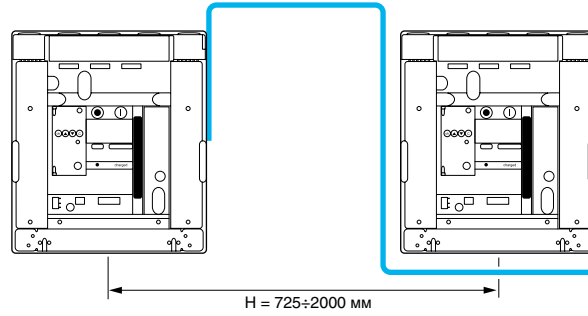
Система взаимной механической блокировки с помощью тросов может охватывать только 2 аппарата DMX³ 1600 А (0 размер) и 2 или 3 аппарата DMX³ 1-3 размера, установленных в различных конфигурациях по вертикали и горизонтали.

Блокировочный механизм устанавливается на правой стороне корпуса воздушного автоматического выключателя – общий каталожный номер для стационарного или выкатного аппарата, свой для каждого типоразмера.

ВЫБОР ТРОСА

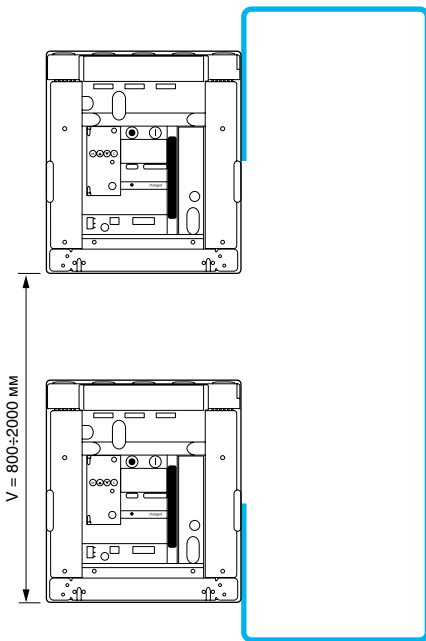
Длина (мм)	Кат. №
1 000	0 289 17
1 500	0 289 18
2 600	0 289 20
3 000	0 289 21
3 600	0 289 22
4 000	0 289 23
4 600	0 289 24
5 600	0 289 25

ДВА АППАРАТА DMX³ – ОДНОЯРУСНАЯ КОНФИГУРАЦИЯ⁽¹⁾



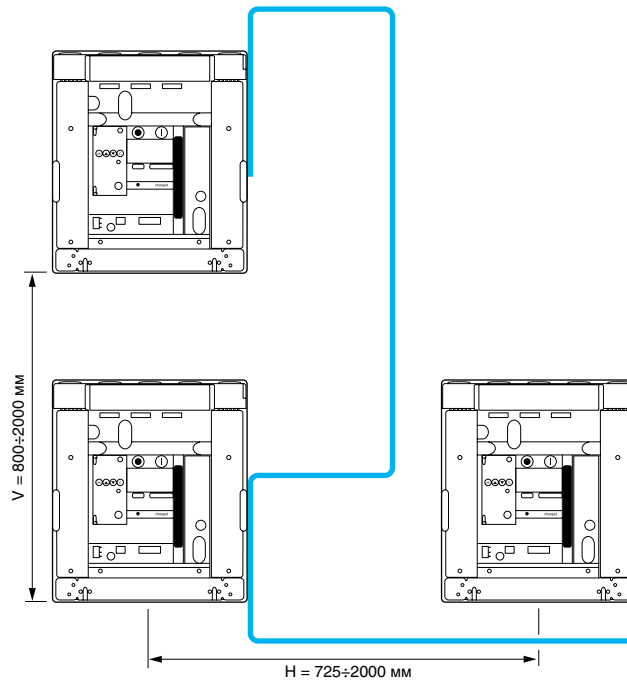
Требуемая длина троса
 $L = 1430 + H$
 (550 + H) для типоразмера 0

ДВА АППАРАТА DMX³ – ДВУХЪЯРУСНАЯ КОНФИГУРАЦИЯ⁽¹⁾



Требуемая длина троса $L = 1570 + V$
 (950 + H) для типоразмера 0

ТРИ АППАРАТА DMX³ – ДВУХЪЯРУСНАЯ КОНФИГУРАЦИЯ⁽²⁾



Требуемая длина троса
 $L = 1430 + V + H$

⁽¹⁾ Требуется 2 троса

⁽²⁾ Требуется 4–6 тросов различной длины

Ассортимент тросов взаимоблокировки для аппаратов DMX³ 1600 (типоразмер 0) показан на странице 26

ПРИМЕРЫ ВЫБОРА ТРОСОВ ДЛЯ СИСТЕМЫ С ТРЕМЯ АППАРАТАМИ

Расстояние между аппаратами (мм)		Горизонтальный размер (H)			
		725 мм	1 000 мм	1 450 мм	2 000 мм
Вертикальный размер (V)	800 мм	0 289 21	0 289 22	0 289 23	0 289 24
	1 000 мм	0 289 22	0 289 22	0 289 23	0 289 24
	1 600 мм	0 289 23	0 289 24	0 289 24	0 289 25
	2 000 мм	0 289 24	0 289 24	0 289 25	0 289 25

Количество и длина тросов зависит от выбранной конфигурации. Сверяйтесь с инструкцией по монтажу.



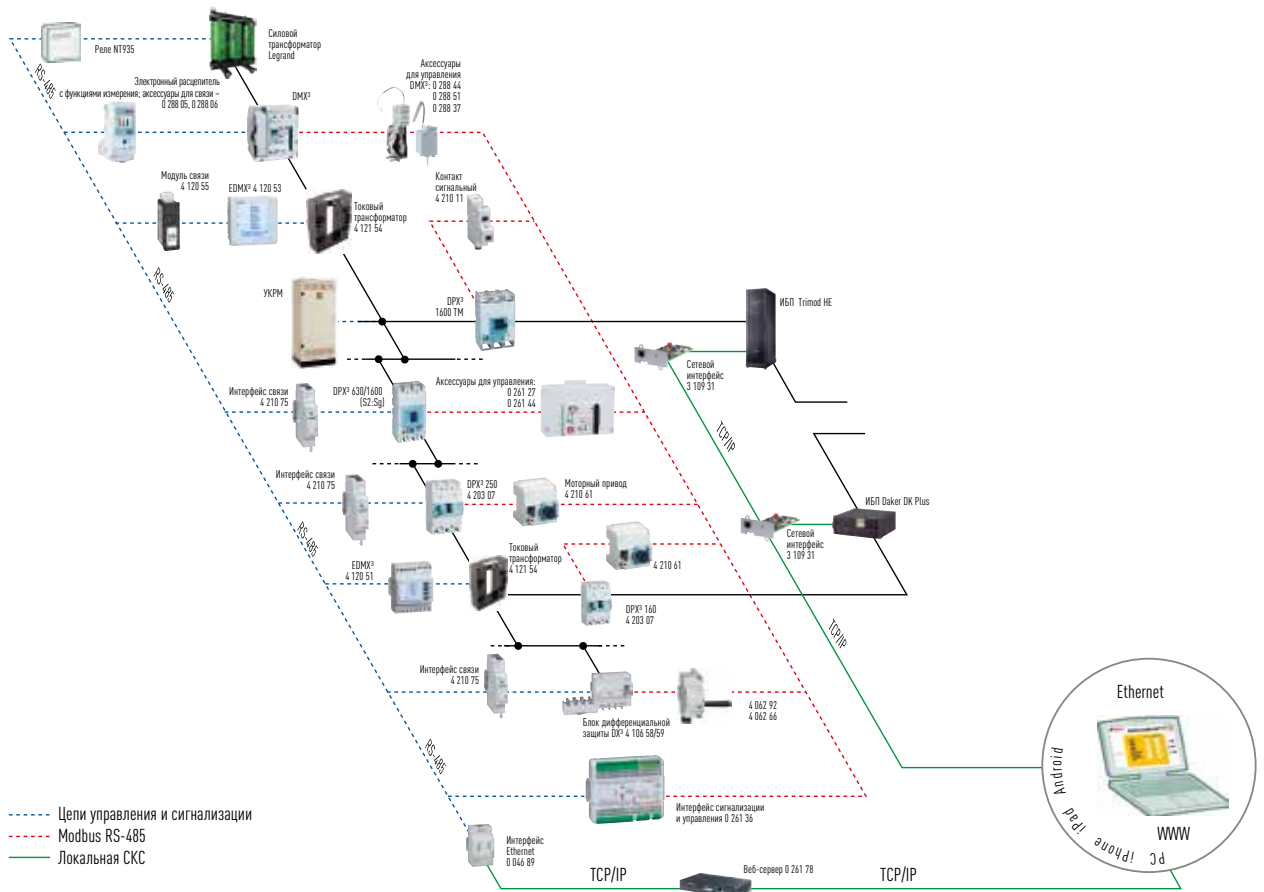
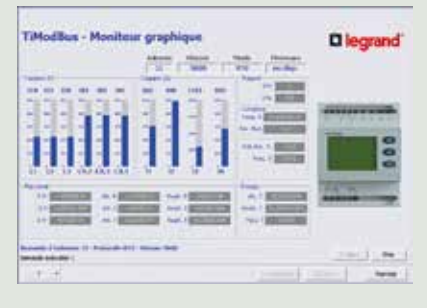
СИСТЕМА ДИСПЕТЧЕРСКОГО УПРАВЛЕНИЯ

Благодаря коммуникационным возможностям автоматических выключателей DMX³, их можно подключать к диспетчерской системе, что позволяет управлять электроустановкой дистанционно.

Возможность контроля состояния установки и измерения электрических параметров позволяет оптимизировать её рабочие характеристики.

ИНТЕГРАЦИЯ В СИСТЕМУ УПРАВЛЕНИЯ

Электронные расцепители Legrand могут быть интегрированы во все представленные на рынке системы управления оборудованием здания.



- Цепи управления и сигнализации
- Modbus RS-485
- Локальная СКС

Обмен данными и сетевое управление

Электронные расцепители МР4 и МР6, оснащенные опцией «COM», могут производить обмен данными через порт RS-485. Этот порт используется для дистанционного контроля и управления аппаратом по протоколу MODBUS. Используя шлюз ModBus/Ethernet и некоторое другое оборудование, можно управлять включением и выключением автоматических выключателей, отображать значения электрических параметров и обрабатывать аварийные сигналы от устройств защиты на персональном компьютере, специальном сервере, приложениях для смартфонов и планшетных устройств.

Аппараты DMX³ могут быть легко включены в состав коммуникационной сети объекта, что позволяет эффективно контролировать их состояние и своевременно решать возникающие проблемы. Сетевое управление автоматическими выключателями оптимизирует работу электроустановки и обеспечивает более эффективное планирование технического обслуживания.

DMX³ 1600 типоразмер 0

на токи от 630 до 1600 А



Электронные расцепители для DMX³ 1600 – типоразмер 0



0 280 28 + 0 281 66



0 281 65



0 281 72

Воздушные автоматические выключатели DMX³ 1600 оснащаются электронными расцепителями Кат. №№ 0 281 64/65/66, заказываемыми вместе с аппаратами для сборки на заводе-изготовителе. Пожалуйста, запросите бланк заказа DMX³

Автоматические выключатели DMX³ 1600 оснащены электронными расцепителями (заказываются вместе для сборки на заводе), позволяющими осуществлять точную настройку параметров защиты и обеспечение полной селективности с нижестоящими автоматическими выключателями

Упак.	Кат. №		Фиксированное исполнение	
			В комплект поставки входят: - 4 вспомогательных контакта: Н.О/Н.З. - ориентируемые задние выводы для горизонтального или вертикального присоединения шин - уплотнение двери - блок питания расцепителя Кат. № 0 281 72	
			Отключающая способность I_{cu} 42 кА (415 В~) In (A)	
	Типоразмер корпуса 0			
	3П	4П		
1	0 280 00	0 280 06	630	
1	0 280 01	0 280 07	800	
1	0 280 02	0 280 08	1000	
1	0 280 03	0 280 09	1250	
1	0 280 04	0 280 10	1600	
			Отключающая способность I_{cu} 50 кА (In (A) 415 В~) In (A)	
1	0 280 24	0 280 30	630	
1	0 280 25	0 280 31	800	
1	0 280 26	0 280 32	1000	
1	0 280 27	0 280 33	1250	
1	0 280 28	0 280 34	1600	

Упак.	Кат. №		Выкатное исполнение	
			В комплект поставки входят: - 4 вспомогательных контакта: Н.О/Н.З. - корзина в комплекте - ориентируемые задние выводы для горизонтального или вертикального присоединения шин - уплотнение двери - блок питания расцепителя	
			Отключающая способность I_{cu} 42 кА (415 В~) In (A)	
			Типоразмер корпуса 0	
			3П 4П	
1	0 280 12	0 280 18	630	
1	0 280 13	0 280 19	800	
1	0 280 14	0 280 20	1000	
1	0 280 15	0 280 21	1250	
1	0 280 16	0 280 22	1600	
			Отключающая способность I_{cu} 50 кА (In (A) 415 В~) In (A)	
1	0 280 36	0 280 42	630	
1	0 280 37	0 280 43	800	
1	0 280 38	0 280 44	1000	
1	0 280 39	0 280 45	1250	
1	0 280 40	0 280 46	1600	

Упак.	Кат. №	Электронные расцепители MP4 с ЖК-дисплеем
		Встроенный ЖК-дисплей отображает текущие значения, уставки и записи из журнала событий. Для настройки используются поворотные переключатели
1	0 281 64	Электронный расцепитель с функциями защиты LI Настройки: li, lr, tr
1	0 281 65	Электронный расцепитель с функциями защиты LSI Настройки: lsd, tsd, lr, tr and li
1	0 281 66	Электронный расцепитель с функциями защиты LSIg Настройки: lsd, tsd, lr, tr, li, lg and tg

Упак.	Кат. №	Аксессуары к электронным расцепителям
1	0 281 70 ¹	Блок связи для электронных расцепителей DMX ³
1	0 281 72 ¹	Внешний блок вспомогательного питания (вход 230 В~)
1	0 281 71 ¹	Внешняя нейтраль для DMX ³ 1600
1	0 281 99 ¹	Опциональный программируемый выходной модуль

1: Опции и аксессуары заказываются вместе с аппаратами для сборки на заводе-изготовителе по опросному листу

Выключатель нагрузки DMX³-I номиналом 1000 - 1600 А без расцепителя



0 280 52

Упак.	Кат. №	Фиксированное исполнение	
		<p>В комплект поставки входят:</p> <ul style="list-style-type: none"> - 4 вспомогательных контакта: Н.О/Н.З. - ориентируемые задние выводы для присоединения шин - уплотнение двери <p>Отключающая способность I_{cu} 42 кА (415 В-)</p>	
		Типоразмер 3П	корпуса 0 4П
1	0 280 50	0 280 56	1000
1	0 280 51	0 280 57	1250
1	0 280 52	0 280 58	1600

Упак.	Кат. №	Выкатное исполнение	
		<p>В комплект поставки входят:</p> <ul style="list-style-type: none"> - 4 вспомогательных контакта: Н.О/Н.З. - корзина в комплекте - ориентируемые задние выводы для присоединения шин - уплотнение двери 	
		Типоразмер 3П	корпуса 0 4П
1	0 280 62	0 280 68	1000
1	0 280 63	0 280 69	1250
1	0 280 64	0 280 70	1600

Технические характеристики

Выключатель нагрузки без расцепителя DMX ³ -I	1600	
Типоразмер	1600	
Номинальный ток I _n при 40 °С / 50 °С (А)	1000 1250 1600	
Номинальное напряжение изоляции U _i (В)	1000	
Номинальное импульсное выдерживаемое напряжение U _{imp} (кВ)	12	
Номинальное рабочее напряжение (50/60 Гц) U _e (В)	690	
Категория применения	AC23A	
Применение в качестве разъединителя	Да	
Номинальная наибольшая включающая способность I _{cm} (кА)	220 / 240 В~	105
	380 / 415 В~	105
	440 / 460 В~	105
	480 / 500 В~	105
	600 В~	88
Номинальный кратковременно выдерживаемый ток (в теч. 1 с) I _{cw} (кА)	220 / 240 В~	50
	380 / 415 В~	50
	440 / 460 В~	50
	480 / 500 В~	50
	600 В~	42
Исносоустойчивость (циклов)	механическая без техобслуживания	5000
	механическая с техобслуживанием	10000
Температура	электрическая	1500 при 690 В / 3000 при 415 В
	при работе	-5°С ... +70°С
	при хранении	-25°С ... +85°С

Влияние температуры на характеристики аппарата

Фиксированное / выкатное исполнение

	Температура									
	40°С		50°С		60°С		65°С		70°С	
	I _{max} (А)	I _r / I _n	I _{max} (А)	I _r / I _n	I _{max} (А)	I _r / I _n	I _{max} (А)	I _r / I _n	I _{max} (А)	I _r / I _n
DMX ³ -I 1600	1000	1	1000	1	1000	1	1000	1	1000	0.95
	1250	1	1250	1	1250	1	1187	0.95	1125	0.9
	1600	1	1472	0.92	1328	0.83	1280	0.8	1216	0.76

DMX³ 1600

Вспомогательное оборудование, аксессуары и крепежные приспособления



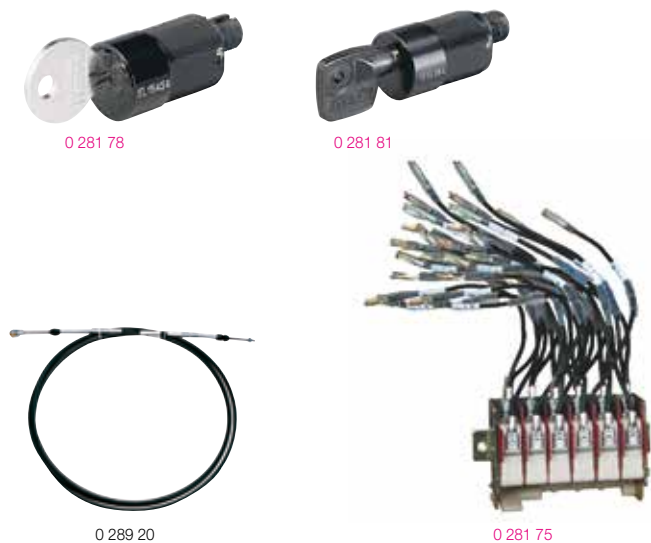
0 281 39



0 281 23

Упак.	Кат. №	Оборудование и аксессуары
		Независимый расцепитель Для отключения выключателя при подаче управляющего напряжения на вход расцепителя
1	0 281 31	24 В \sim /=
1	0 281 32	48 В \sim /=
1	0 281 33	110 - 130 В \sim /=
1	0 281 34	220 - 250 В \sim /=
1	0 281 35	415 - 440 В \sim
		Расцепитель минимального напряжения Служит для отключения автоматического выключателя, если напряжение падает ниже определенного уровня
1	0 281 36	24 В \sim /=
1	0 281 37	48 В \sim /=
1	0 281 38	110 - 130 В \sim /=
1	0 281 39	220 - 250 В \sim /=
1	0 281 40	415 - 440 В \sim
		Модуль для задержки срабатывания Для задержки срабатывания расцепителя минимального напряжения
1	0 281 41	110 В \sim /= (задержка 1 с)
1	0 281 42	230 В \sim /= (задержка 1 с)
1	0 281 43	110 В \sim /= (задержка 3 с)
1	0 281 44	230 В \sim /= (задержка 3 с)
1	0 281 45	110 В \sim /= (задержка 5 с)
1	0 281 46	230 В \sim /= (задержка 5 с)
		Электродвигательный привод Для дистанционного включения аппаратов DMX ³ их нужно оснастить электродвигательным приводом, независимым или минимальным расцепителем и включающей катушкой
1	0 281 20	24 В \sim /=
1	0 281 21	48 В \sim /=
1	0 281 22	110 - 130 В \sim /=
1	0 281 23	220 - 250 В \sim /=
1	0 281 24	415 - 440 В \sim
		Включающая катушка Служит для дистанционного включения аппарата, если его пружина взведена
1	0 281 26	24 В \sim /=
1	0 281 27	48 В \sim /=
1	0 281 28	110 - 130 В \sim /=
1	0 281 29	220 - 250 В \sim /=
1	0 281 30	415 - 440 В \sim
		Контакт сигнализации положения выкатного аппарата Выкачен/вкачен/тест
1	0 281 73	1 переключающий контакт на каждое положение (по 2 контакта, если не установлена кнопка защиты в положении «тест» Кат. № 0 281 87)

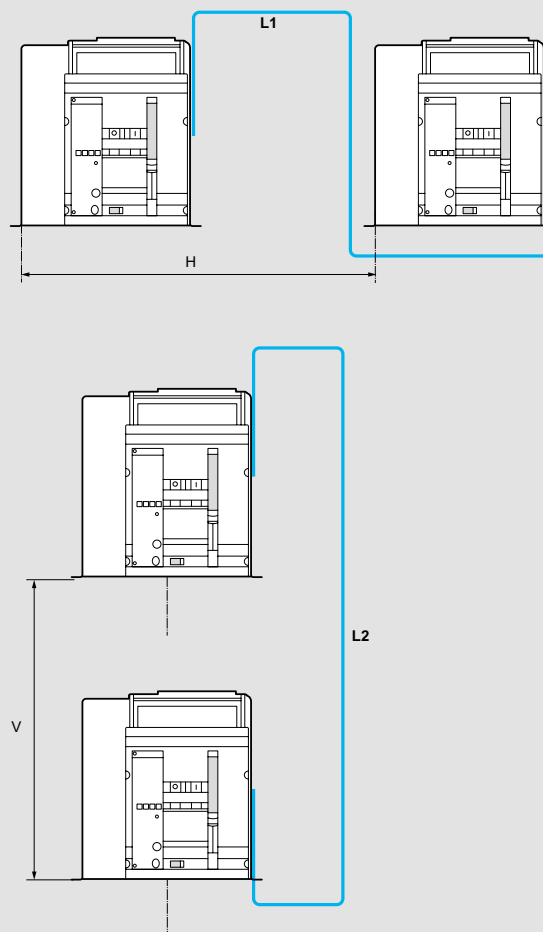
Упак.	Кат. №	Аксессуары
1	0 281 88	Механический счетчик Служит для учета числа циклов коммутации
1	0 281 74	Контакт готовности к включению (пружины взведены)
1	0 281 75	Модуль с 6 вспомогательными контактами
1	0 281 87	Кнопка фиксации в положении «Вкачен тест/выкач»
1	0 281 89	Блокировка вкатывания аппарата Не допускает вкатывания аппарата в корзину несоответствующего типоразмера
		Передние выводы Для DMX³ типоразмера 0 фиксированного и выкатного исполнения Для присоединения шин спереди
1	3П 4П 0 281 55 0 281 56	
		Полюсные расширители для DMX³ типоразмера 0 фиксированного и выкатного исполнения Устанавливаются на задние выводы аппарата Для присоединения шин (в горизонтальном положении)
	3П 4П 0 281 59 0 281 60	
		Межполюсные перегородки Для фиксированного исполнения Для DMX ³ /DMX ³ -I типоразмера 1600
1	3П 4П 0 281 49 0 281 50	
1	0 281 51 0 281 52	Для выкатного исполнения Для DMX ³ /DMX ³ -I типоразмера 1600



Упак.	Кат. №	Оборудование ввода резерва
1	0 281 90	Система взаимной механической блокировки тросами для двух DMX ³ 1600 в различных конфигурациях по вертикали и горизонтали. Блокировочный механизм устанавливается на правой стороне корпуса аппарата. Тросы заказываются отдельно (длина троса выбирается в зависимости от конфигурации, см. ниже). Блокировочный механизм для двух DMX ³ 1600
		Тросы для блокировочных механизмов
1	0 289 17	Длина 1000 мм
1	0 289 18	1500 мм
1	0 289 20	2600 мм
1	0 289 21	3000 мм
1	0 289 22	3600 мм
1	0 289 23	4000 мм
1	0 289 24	4600 мм
1	0 289 25	5600 мм

Упак.	Кат. №	Блокировки
1	0 281 78	Замок для блокировки аппарата в положении ОТКЛ. 1 замок + 1 плоский ключ Ronis (арт.° ABA90GEL6149), отдельно
1	0 281 79	1 замок + 1 плоский ключ Ronis (арт.° ABA90GEL6149), смонтированный (код EL43525)
1	0 281 80	1 замок + 1 плоский ключ Ronis (арт.° ABA90GEL6149), смонтированный (код EL43363)
1	0 281 81	1 замок + 1 ключ Profalux с бородками (арт.° HBA90GPS6149), отдельно
1	0 281 82	Замок для блокировки аппарата в выкаченном положении Устанавливается в корзине аппарата. Замок (1 ключ с бородками (арт.° HBA90GPS6149))
1	0 281 83	Замок (плоский ключ (арт.° ABA90GEL6149))
1	0 281 84	Блокировка двери Не допускает открывания двери шкафа при включенном выключателе. Для дверей, открывающихся влево и вправо
1	0 281 77	Навесной замок Навесной замок для блокировки кнопок

Выбор троса для взаимоблокировки

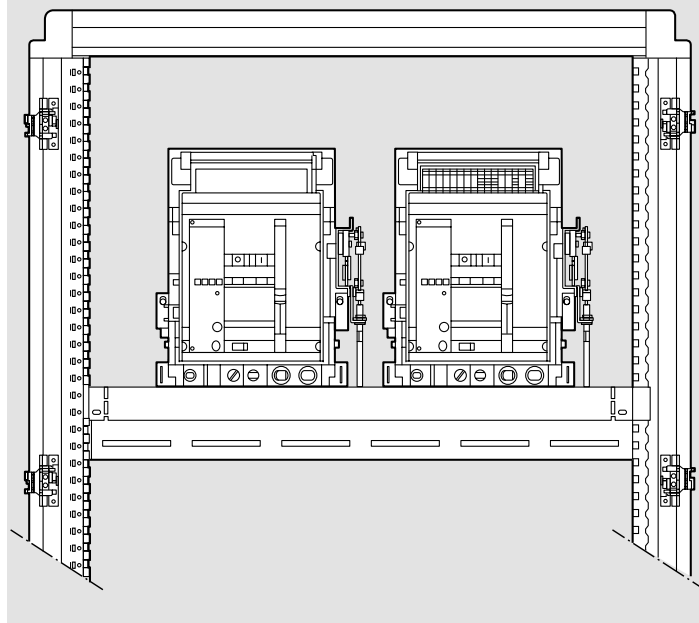


Расчет длины троса:
 Горизонтально рядом $(550 + H)$ для типоразмера 0
 Вертикально один над другим $(950 + V)$ для типоразмера 0

Принцип монтажа

Для XL³ 4000 - ширина 36 модулей

2 аппарата DMX³ / DMX³-I можно установить в ряд на одной монтажной плате.



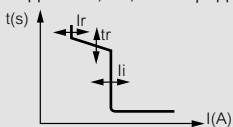
DMX³ 1600 – типоразмер 0

электронные расцепители

Уставки электронных расцепителей

MP4 LI

Задание I_r , I_m , t_r с передней панели



Уставка срабатывания защиты от перегрузки с длительной задержкой

Два поворотных переключателя для задания I_r в диапазоне от 0,4 до $1,0 \times I_n$ (6 + 6 шагов) (грубая настройка в диапазоне 0,4 – 0,9 с шагом 0,1; точная настройка в диапазоне 0,0 – 0,1 с шагом 0,02)

Задержка срабатывания защиты от перегрузки

t_r при токе $6 \times I_r$ (4 + 4 шага)
 $t_r = 5-10-20-30$ с (MEM ON) 30-20-10-5 с (MEM OFF)

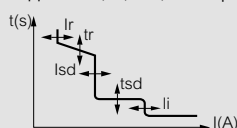
Уставка мгновенной токовой отсечки

I_i в диапазоне от 2 до $15 I_n$ или I_{cw} (9 шагов)
 $I_i = 2-3-4-6-8-10-12-15 \times I_n$ или I_{cw}

Тип защиты нейтрали (для 4 полюсного исполнения) OFF-50%-100%

MP4 LSI

Задание I_{lr} , t_r , I_{sd} , I_i с передней панели



Уставка срабатывания защиты от перегрузки с длительной задержкой

Два поворотных переключателя для задания I_r в диапазоне от 0,4 до $1,0 \times I_n$ (6 + 6 шагов) (грубая настройка в диапазоне 0,4 ÷ 0,9 с шагом 0,1; точная настройка в диапазоне 0,0 ÷ 0,1 с шагом 0,02)

Задержка срабатывания защиты от перегрузки

t_r при токе $6 \times I_r$ (4 + 4 шага)
 $t_r = 5-10-20-30$ с (MEM ON) 30-20-10-5 с (MEM OFF)

Уставка срабатывания защиты от короткого замыкания с кратковременной задержкой

I_{sd} в диапазоне от 1,5 до $10 I_r$ (9 шагов)
 $I_{sd} = 1,5-2-2,5-3-4-5-6-8-10 \times I_r$

Задержка срабатывания защиты от короткого замыкания

$t_{sd} = 0,1-0,2-0,5-1$ с ($t = \text{const}$);
 $0,3-0,2-0,1-0,01$ с ($I_{2t} = \text{const}$)

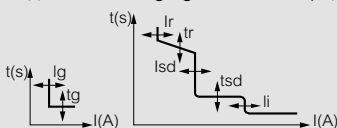
Уставка мгновенной токовой отсечки

I_i от 2 до $15 \times I_n$ или I_{cw} (9 шагов)
 $I_i = \text{off}-2-3-4-6-8-10-12-15 \times I_n$ или I_{cw}

Тип защиты нейтрали (для 4 полюсного исполнения) OFF-50%-100%

MP4 LSig

Задание I_r , t_r , I_i , I_g , t_g , I_{sd} , t_{sd} с передней панели



Уставка срабатывания защиты от перегрузки с длительной задержкой

Два поворотных переключателя для задания I_r в диапазоне от 0,4 до $1,0 \times I_n$ (6 + 6 шагов) (грубая настройка в диапазоне 0,4 – 0,9 с шагом 0,1; точная настройка в диапазоне 0,0 – 0,1 с шагом 0,02)

Задержка срабатывания защиты от перегрузки

t_r при токе $6 \times I_r$ (4 + 4 шага)
 $t_r = 5-10-20-30$ с (MEM ON) 30-20-10-5 с (MEM OFF)

Уставка срабатывания защиты от короткого замыкания с кратковременной задержкой

I_{sd} в диапазоне от 1,5 до $10 I_r$ (9 шагов)
 $I_{sd} = 1,5-2-2,5-3-4-5-6-8-10 \times I_r$

Задержка срабатывания защиты от короткого замыкания

$t_{sd} = 0,1-0,2-0,5-1$ с ($t = \text{const}$), $0,3-0,2-0,01$ с ($I_{2t} = \text{const}$)

Уставка мгновенной токовой отсечки

I_i в диапазоне от 2 до $15 \times I_n$ или I_{cw} (9 шагов)
 $I_i = \text{OFF}-2-3-4-6-8-10-12-15 \times I_n$ или I_{cw}

Уставка отключающего дифференциального тока

I_g в диапазоне от 0,2 до $1 \times I_n$ (9 шагов)
 $I_g = 0,2-0,3-0,4-0,5-0,6-0,7-0,8-1 \times I_n$: OFF
 t_g в диапазоне от 0,1 + 1 с (4 шага)
 $t_g = 0,1-0,2-0,5-1$ с ($t = \text{const}$ и $I_{2t} = \text{const}$)

Тип защиты нейтрали OFF-50%-100%

Пределы селективности в трехфазной сети 400 В~

DMX³/DPX³

Нижестоящий	Вышестоящий	DMX ³ 1600				
		630 A	800 A	1000 A	1250 A	1600 A
DPX ³ 160 ⁽¹⁾		T	T	T	T	T
DPX ³ 250 ⁽¹⁾ с т/м и элек. расц.		T	T	T	T	T
DPX ³ 630 ⁽¹⁾ с т/м и элек. расц.			T	T	T	T
	630 A		T	T	T	T
DPX ³ 1600 ⁽¹⁾ с термомангнитным расцепителем	800 A			T	T	T
	1000 A				T	T
	1250 A					T
	630 A				T	T
	800 A				T	T
DPX ³ 1600 ⁽¹⁾ с электронным расцепителем	1000 A					T
	1250 A					T
	1600 A					T

1: Полная отключающая способность

T: полная селективность (до отключающей способности нижестоящего выключателя согласно МЭК 60947-2)

DMX³/DMX³

Нижестоящий	Вышестоящий	DMX ³ 2500						
		630 A	800 A	1000 A	1250 A	1600 A	2000 A	2500 A
	630 A		T	T	T	T	T	T
	800 A			T	T	T	T	T
DMX ³ 1600 Типоразмер 0	1000 A				T	T	T	T
	1250 A					T	T	T
	1600 A						T	T

T: полная селективность (до отключающей способности нижестоящего выключателя согласно МЭК 60947-2)

I_{si} нижестоящего выключателя $\leq I_{si}$ вышестоящего выключателя

Значения селективности даны для соответствующих настроек расцепителя

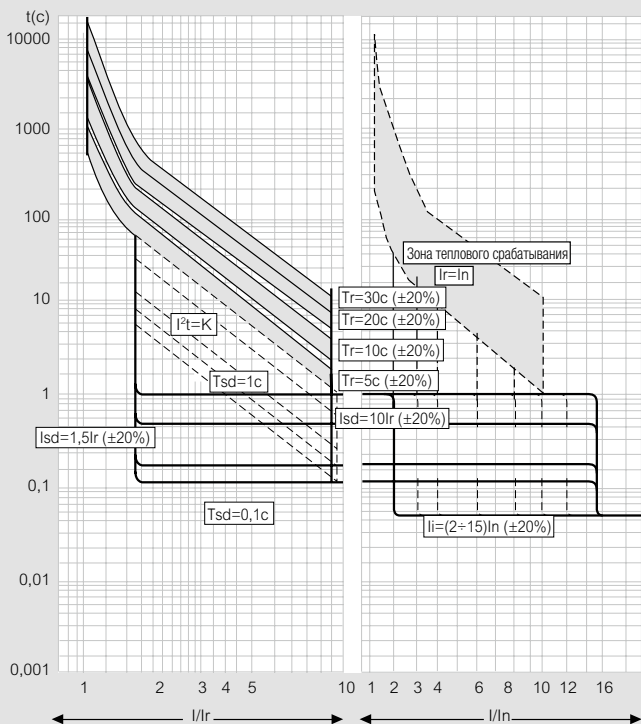
T: полная селективность (до отключающей способности нижестоящего выключателя согласно МЭК 60947-2)

I_{si} нижестоящего выключателя $\leq I_{si}$ вышестоящего выключателя

Значения селективности даны для соответствующих настроек расцепителя

У нижестоящего DMX³ типоразмера 0 с вышестоящим DMX³ типоразмеров 1, 2 и 3 полная селективность (I_{si} нижестоящего выключателя $\leq I_{si}$ вышестоящего выключателя)

Селективные время-токовые характеристики электронных расцепителей МР4



Если ток короткого замыкания больше I_{sw} или ток I_i задан равным I_{sw} , то время срабатывания расцепителя равно 30 мс

I_r = уставка тока защиты от перегрузки с длительной задержкой срабатывания

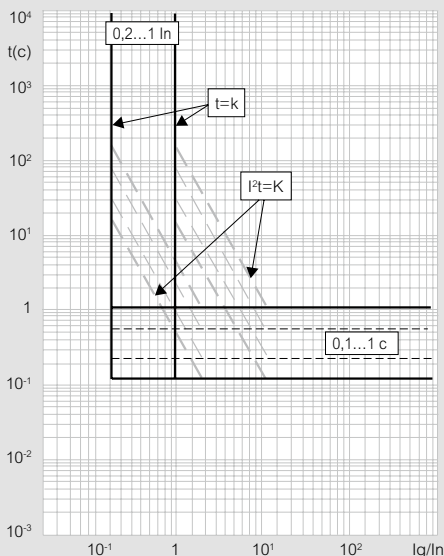
T_r = длительная задержка

I_{sd} = уставка тока защиты с кратковременной задержкой срабатывания

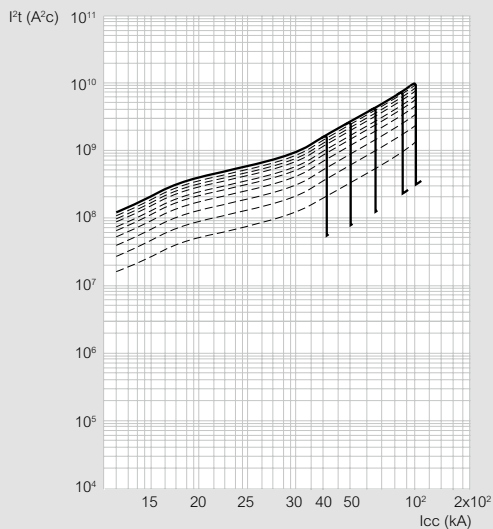
t_{sd} = кратковременная задержка

I_i = уставка мгновенной токовой отсечки

Время-токовая характеристика защиты по току короткого замыкания на землю для электронного расцепителя с функциями LSIG



Зависимость удельной пропускаемой энергии от тока I_{cc}



I_{cc} (кА) = расчетный ток симметричного короткого замыкания (действующее значение)

I^2t (А²с) = удельная пропускаемая энергия

DMX³ 1600 – типоразмер 0

технические характеристики (продолжение)

Технические характеристики

DMX³ 1600

DMX ³ в соответствии с МЭК 60947-2		DMX ³ 1600	
		42 кА	50 кА
Номинал корпуса (А)		1600	
Количество полюсов		3П-4П	
Номинальный ток I _n (А)		630/800/1000/1250/1600	
Номинальное напряжение изоляции U _i (В)		1000	
Номинальное импульсное выдерживаемое напряжение U _{imp} (кВ)		12	
Номинальное рабочее напряжение (50/60 Гц) U _e (В)		690	
Категория применения		В	
Номинальная наибольшая отключающая способность I _{cu} (кА)	220 / 240 В \sim	42	50
	380 / 415 В \sim	42	50
	440 / 460 В \sim	42	50
	480 / 500 В \sim	42	50
	600 В \sim	42	42
	690 В \sim	42	42
Номинальная рабочая отключающая способность I _{cs} (% I _{cu})		100 %	100 %
Номинальная наибольшая включающая способность I _{cm} (кА)	220 / 240 В \sim	88	105
	380 / 415 В \sim	88	105
	440 / 460 В \sim	88	105
	480 / 500 В \sim	88	105
	600 В \sim	88	88
	690 В \sim	88	88
Кратковременно выдерживаемый ток I _{cw} (кА) в течение 1 с	220 / 240 В \sim	42	50
	380 / 415 В \sim	42	50
	440 / 460 В \sim	42	50
	480 / 500 В \sim	42	50
	600 В \sim	42	42
	690 В \sim	42	42
Уставка электромагнитного расцепителя	Уставка мгновенной отсечки I _i (x I _n)	(2+15) и I _{cw}	
Применение в качестве разъединителя		Да	
Износоустойчивость (циклов)	механическая без техобслуживания	5000	
	механическая с техобслуживанием	10000	
	электрическая без техобслуживания	3000	

Влияние температуры на характеристики аппарата

Фиксированное и выкатное исполнение

Температура	40°C		50°C		60°C		65°C		70°C	
	I _{max} (А)	I _r / I _n	I _{max} (А)	I _r / I _n	I _{max} (А)	I _r / I _n	I _{max} (А)	I _r / I _n	I _{max} (А)	I _r / I _n
DMX ³ 1600	630	1	630	1	630	1	630	1	630	1
	800	1	800	1	800	1	800	1	800	1
	1000	1	1000	1	1000	1	1000	1	950	0.95
	1250	1	1250	1	1250	1	1187	0.95	1125	0.9
	1600	1	1470	0.92	1330	0.83	1280	0.8	1216	0.76

Влияние высоты над уровнем моря на характеристики аппарата

Воздушный автоматический выключатель	DMX ³ 1600			
Высота (м)	< 2000	3000	4000	5000
Номинальный ток I _n при 40 °С (А)	I _n	0.93 x I _n	0.88 x I _n	0.82 x I _n
Номинальное напряжение U _e (В)	690	600	500	440
Номинальное напряжение изоляции U _i (В)	1000	900	750	600

Рекомендуемые минимальные размеры медных шин на один полюс

I _n (А)	Вертикальные шины (мм)	Горизонтальные шины (мм)
630	2 x 40 x 5	2 x 40 x 5
800	2 x 50 x 5	2 x 50 x 5
1000	2 x 60 x 5	2 x 60 x 5
1250	4 x 40 x 5	4 x 40 x 5
1600	4 x 50 x 5 / 3 x 63 x 5	4 x 50 x 5 / 3 x 63 x 5

Примечание: Указанные в таблице минимальные рекомендованные значения носят исключительно справочный характер. В силу огромного разнообразия электrorаспределительных установок и условий их эксплуатации данные значения должны проверяться для каждого конкретного случая.

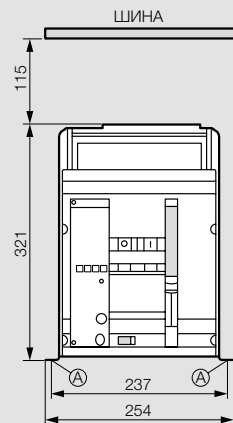
DMX³ 1600 и DMX³-I 1600 - типоразмер 0

размеры

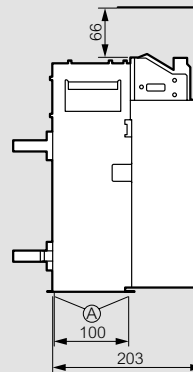
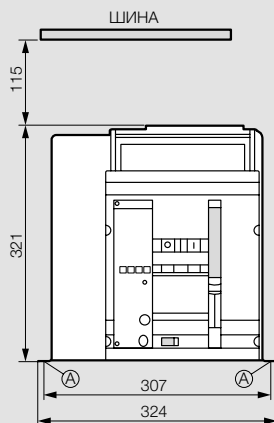
■ Фиксированное исполнение

Габаритные размеры

исполнение 3П



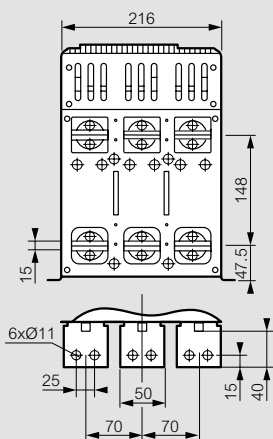
исполнение 4П



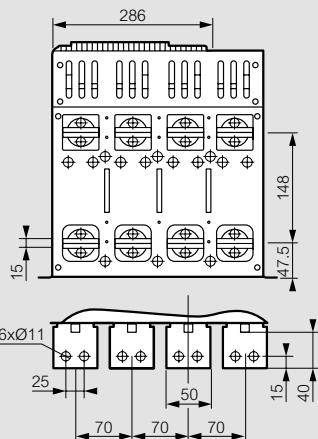
A = точка крепления к плате шкафа

Выводы для горизонтального присоединения шин сзади

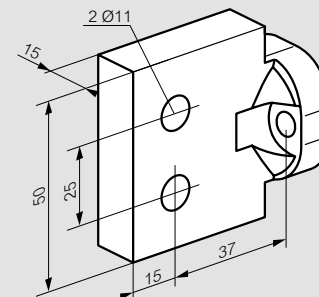
исполнение 3П



исполнение 4П

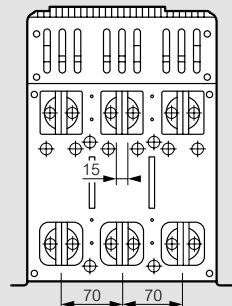


Ориентируемые выводы для присоединения шин сзади

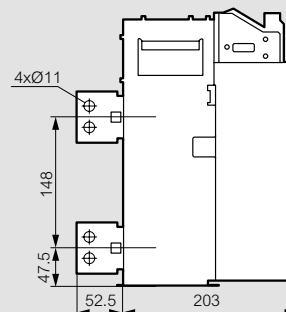
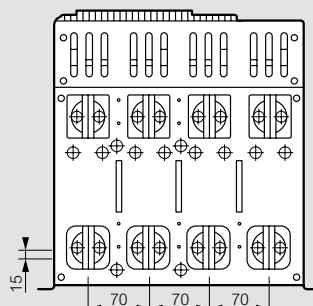


Выводы для вертикального присоединения шин сзади

исполнение 3П



исполнение 4П

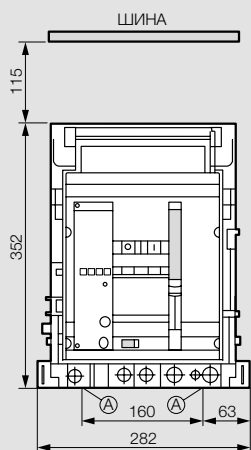


DMX³ 1600 и DMX³-I 1600 - типоразмер 0

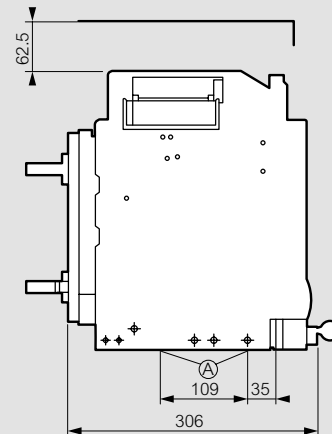
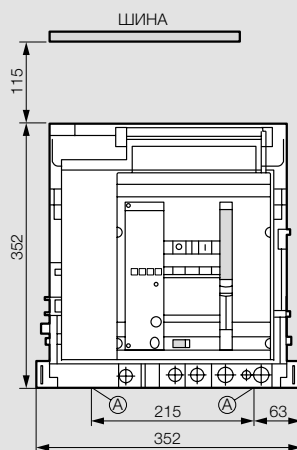
размеры

Выкатное исполнение

Габаритные размеры исполнение 3П

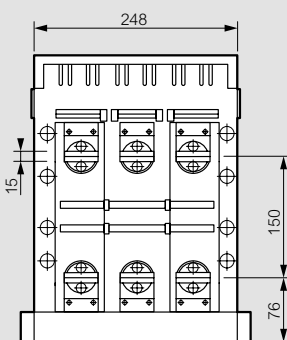


исполнение 4П

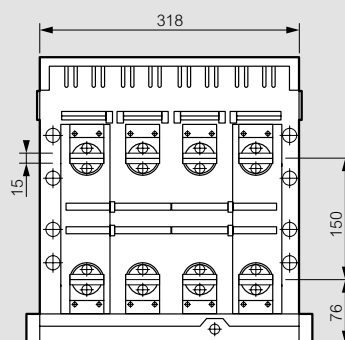


A = точка крепления к плате шкафа

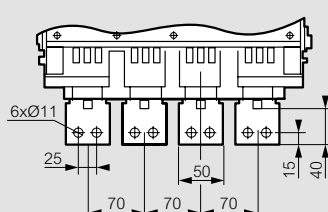
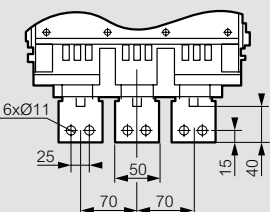
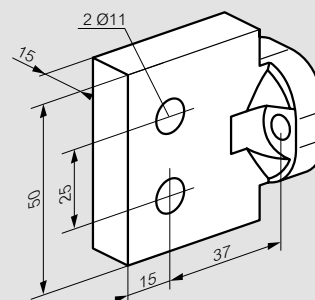
Выводы для горизонтального присоединения шин сзади исполнение 3П



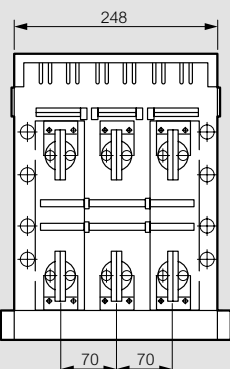
исполнение 4П



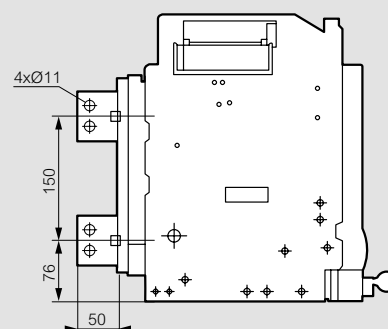
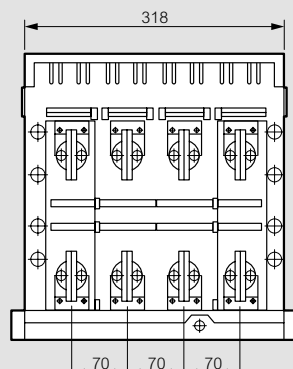
Универсальные выводы для присоединения шин сзади



Выводы для вертикального присоединения шин сзади исполнение 3П



исполнение 4П



DMX³ 1600, 2500, 4000 и 6300 Типоразмеры 1,2,3

воздушные автоматические выключатели номиналом 800 – 6300 А



0 286 56 + 0 288 03 + 0 289 03 + 0 289 10



0 289 51 + 0 288 02



0 287 56 + 0 288 02

Размеры (стр. 45)
Электрические характеристики (стр. 45-47)

Воздушные автоматические выключатели оснащаются
 - электронным расцепителем (Тип расцепителя указывается при заказе. Монтаж расцепителя осуществляется в авторизованном центре).
 Пожалуйста, оформите форму для заказа DMX³ (обязательное требование)
 - дополнительными вспомогательными контактами (в комплекте с аппаратом поставляются 4 перекидных контакта)
 - 4-х полюсные аппараты DMX³ могут поставляться с нейтралью справа при заказе Кат. № 0 288 09

Упак.	Кат. №	Фиксированное исполнение	
		Поставляется с задними горизонтальными выводами	
		DMX³ - В 1600	
		Отключающая способность I _{cu} 42 кА (415 В~)	
		In (A)	
	Типоразмер корпуса 1	3П	4П
1	0 286 01	0 286 11	800
1	0 286 02	0 286 12	1000
1	0 286 03	0 286 13	1250
1	0 286 04	0 286 14	1600
		DMX³ - N 2500	
		Отключающая способность I _{cu} 50 кА (415 В~)	
		In (A)	
	Типоразмер корпуса 1	3П	4П
1	0 286 21	0 286 31	800
1	0 286 22	0 286 32	1000
1	0 286 23	0 286 33	1250
1	0 286 24	0 286 34	1600
1	0 286 25	0 286 35	2000
1	0 286 26	0 286 36	2500
		DMX³ - H 2500	
		Отключающая способность I _{cu} 65 кА (415 В~)	
		In (A)	
	Типоразмер корпуса 1	3П	4П
1	0 286 41	0 286 51	800
1	0 286 42	0 286 52	1000
1	0 286 43	0 286 53	1250
1	0 286 44	0 286 54	1600
1	0 286 45	0 286 55	2000
1	0 286 46	0 286 56	2500
		DMX³ - L 2500	
		Отключающая способность I _{cu} 100 кА (415 В~)	
		In (A)	
	Типоразмер корпуса 2	3П	4П
1	0 286 61	0 286 71	800
1	0 286 62	0 286 72	1000
1	0 286 63	0 286 73	1250
1	0 286 64	0 286 74	1600
1	0 286 65	0 286 75	2000
1	0 286 66	0 286 76	2500
		DMX³ - N 4000	
		Отключающая способность I _{cu} 50 кА (415 В~)	
		In (A)	
	Типоразмер корпуса 2	3П	4П
1	0 286 27	0 286 37	3200
1	0 286 28	0 286 38	4000
		DMX³ - H 4000	
		Отключающая способность I _{cu} 65 кА (415 В~)	
		In (A)	
	Типоразмер корпуса 2	3П	4П
1	0 286 47	0 286 57	3200
1	0 286 48	0 286 58	4000
		DMX³ - L 4000	
		Отключающая способность I _{cu} 100 кА (415 В~)	
		In (A)	
	Типоразмер корпуса 2	3П	4П
1	0 286 67	0 286 77	3200
1	0 286 68	0 286 78	4000
		DMX³ - L 6300	
		Отключающая способность I _{cu} 100 кА (415 В~)	
		In (A)	
	Типоразмер корпуса 3	3П	4П
1	0 289 50	0 289 60	5000
1	0 289 51	0 289 61	6300

Упак.	Кат. №	Выкатное исполнение	
		Поставляется с корзиной, оснащенной плоскими задними выводами и защитными шторками с блокировкой	
		DMX³ - В 1600	
		Отключающая способность I _{cu} 42 кА (415 В~)	
		In (A)	
	Типоразмер корпуса 1	3П	4П
1	0 287 01	0 287 11	800
1	0 287 02	0 287 12	1000
1	0 287 03	0 287 13	1250
1	0 287 04	0 287 14	1600
		DMX³ - N 2500	
		Отключающая способность I _{cu} 50 кА (415 В~)	
		In (A)	
	Типоразмер корпуса 1	3П	4П
1	0 287 21	0 287 31	800
1	0 287 22	0 287 32	1000
1	0 287 23	0 287 33	1250
1	0 287 24	0 287 34	1600
1	0 287 25	0 287 35	2000
1	0 287 26	0 287 36	2500
		DMX³ - H 2500	
		Отключающая способность I _{cu} 65 кА (415 В~)	
		In (A)	
	Типоразмер корпуса 1	3П	4П
1	0 287 41	0 287 51	800
1	0 287 42	0 287 52	1000
1	0 287 43	0 287 53	1250
1	0 287 44	0 287 54	1600
1	0 287 45	0 287 55	2000
1	0 287 46	0 287 56	2500
		DMX³ - L 2500	
		Отключающая способность I _{cu} 100 кА (415 В~)	
		In (A)	
	Типоразмер корпуса 2	3П	4П
1	0 287 61	0 287 71	800
1	0 287 62	0 287 72	1000
1	0 287 63	0 287 73	1250
1	0 287 64	0 287 74	1600
1	0 287 65	0 287 75	2000
1	0 287 66	0 287 76	2500
		DMX³ - N 4000	
		Отключающая способность I _{cu} 50 кА (415 В~)	
		In (A)	
	Типоразмер корпуса 2	3П	4П
1	0 287 27	0 287 37	3200
1	0 287 28	0 287 38	4000
		DMX³ - H 4000	
		Отключающая способность I _{cu} 65 кА (415 В~)	
		In (A)	
	Типоразмер корпуса 2	3П	4П
1	0 287 47	0 287 57	3200
1	0 287 48	0 287 58	4000
		DMX³ - L 4000	
		Отключающая способность I _{cu} 100 кА (415 В~)	
		In (A)	
	Типоразмер корпуса 2	3П	4П
1	0 287 67	0 287 77	3200
1	0 287 68	0 287 78	4000
		DMX³ - L 6300	
		Отключающая способность I _{cu} 100 кА (415 В~)	
		In (A)	
	Типоразмер корпуса 3	3П	4П
1	0 289 52	0 289 62	5000
1	0 289 53	0 289 63	6300

DMX³-I

выключатели нагрузки номиналом 1250 – 6300 А без расцепителя



0 286 96

0 287 96

Размеры (стр. 36-40)
Электрические характеристики (стр. 45-47)

Выключатели нагрузки без расцепителя оснащены:
– выводами для присоединения шин сзади
– вспомогательными контактами

Упак.	Кат. №	Фиксированное исполнение
	Типоразмер корпуса 1	DMX³-I 2500
	3П 4П	In (A)
1	0 286 83 0 286 93	1250
1	0 286 84 0 286 94	1600
1	0 286 85 0 286 95	2000
1	0 286 86 0 286 96	2500
	Типоразмер корпуса 2	DMX³-I 4000
	3П 4П	In (A)
1	0 286 87 0 286 97	3200
1	0 286 88 0 286 98	4000
	Типоразмер корпуса 3	DMX³-I 6300
	3П 4П	In (A)
1	0 289 79 0 289 71	6300

Упак.	Кат. №	Выкатное исполнение
	Типоразмер корпуса 1	DMX³-I 2500
	3П 4П	In (A)
1	0 287 83 0 287 93	1250
1	0 287 84 0 287 94	1600
1	0 287 85 0 287 95	2000
1	0 287 86 0 287 96	2500
	Типоразмер корпуса 2	DMX³-I 4000
	3П 4П	In (A)
1	0 287 87 0 287 97	3200
1	0 287 88 0 287 98	4000
	Типоразмер корпуса 3	DMX³-I 6300
	3П 4П	In (A)
1	0 289 77 0 289 78	6300

Выкатное исполнение

Поставляется с корзиной, оснащенной плоскими задними выводами и защитными шторками с блокировкой

DMX³ 1600, 2500, 4000 и 6300

электронные расцепители



0 288 01

0 288 03

Уставки и время-токовые характеристики (стр. 41)

Все автоматические выключатели DMX³ оснащаются электронными расцепителями MP4 или MP6 (заказываемыми вместе с аппаратами для сборки в авторизованном центре), позволяющими осуществлять точную настройку параметров защиты и обеспечение полной селективности с нижестоящими автоматическими выключателями. Встроенный ЖК-дисплей отображает текущие значения, уставки и записи из журнала. Расцепители снабжены батареями, обеспечивающими их питание при исчезновении напряжения электросети или в случае, когда автоматический выключатель разомкнут или отсоединен

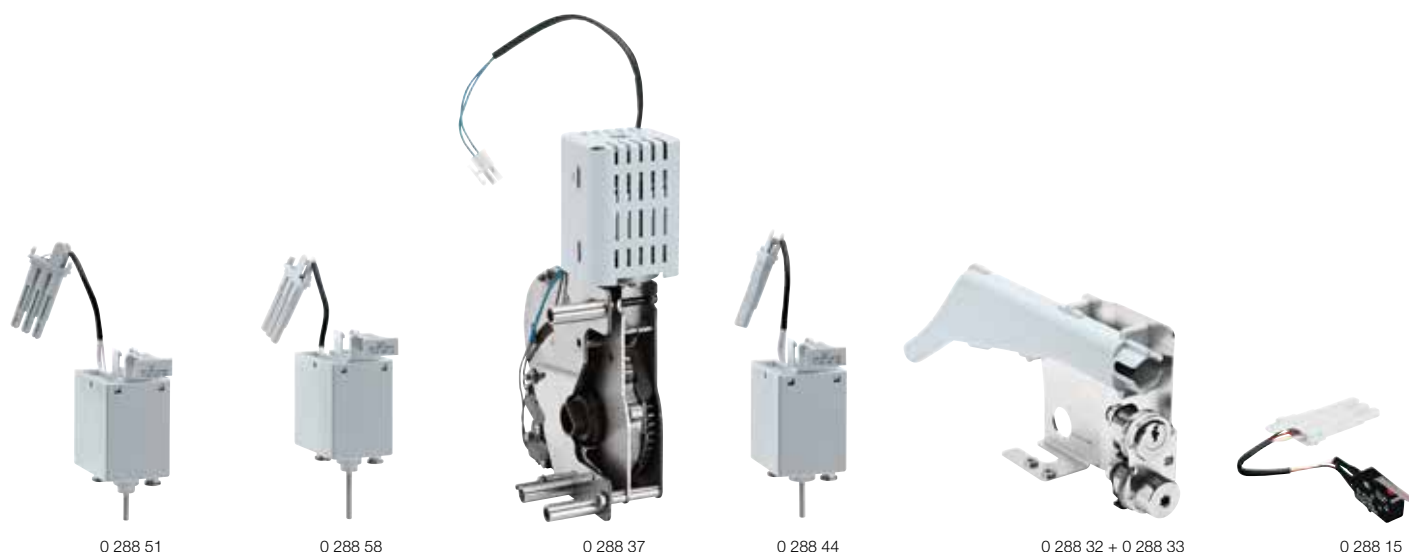
Упак.	Кат. №	Электронный расцепитель MP4 LSI
1	0 288 01	Электронный расцепитель с ЖК-дисплеем, имеющий регулировки Im, tm, Ir, tr и li на передней панели
		Электронный расцепитель MP4 LSIg
1	0 288 02	Электронный расцепитель с ЖК-дисплеем, имеющий регулировки Im, tm, Ir, tr, li, Ig и tg на передней панели
		Электронный расцепитель MP6 LSI
1	0 288 03	Электронный расцепитель с сенсорным экраном, имеющий настройки, аналогичные Кат. № 0 288 01, с дополнительной функцией измерения токов, активной и реактивной мощности и гармоник
		Электронный расцепитель MP6 LSIg
1	0 288 04	Электронный расцепитель с сенсорным экраном, имеющий настройки, аналогичные Кат. № 288 02, с дополнительной функцией измерения токов, активной и реактивной мощности и гармоник
		Аксессуары
1	0 288 06	Преобразователь напряжения с 24 В= на 12 В=. Применяется с блоком питания Кат. № 0 047 93 ⁽¹⁾
1	0 288 11	Внешняя катушка Роговского Служит для измерения тока в нейтрали для трехполюсных DMX ³ (фиксированное и выкатное исполнение)
1	0 288 12	Блок программируемых реле (перекидной сухой контакт, 6 шт.)
1	0 047 93	Блок питания 230 В~/24 В= (для блока программируемых реле Кат. № 0 288 12 и преобразователя напряжения Кат. № 0 288 06)
1	0 288 05	Функция связи для MP4 и MP6

(1) Преобразователь напряжения Кат. № 288 06 обязателен к применению совместно с блоком питания Кат. № 0 047 93 в двух случаях:
– при включенной термической памяти электронного расцепителя
– при использовании блока программируемых реле Кат. № 0 288 12.



Форма для заказа DMX³ и дополнительного оборудования

www.legrand.ru/«Продукция»/
«Силовое и защитно-коммутационное оборудование» /
«Воздушные автоматические выключатели серии DMX³ на токи до 6300 А»


Аппаратура управления и сигнализации

Упак.	Кат. №	Описание
		Независимый расцепитель
		Служит для отключения автоматического выключателя при подаче управляющего напряжения на клеммы расцепителя
1	0 288 48	24 В~/=
1	0 288 49	48 В~/=
1	0 288 51	230 В~/=
		Модуль для задержки срабатывания минимального расцепителя напряжения
1	0 288 63	230 В~/=
		Расцепитель минимального напряжения
		Служит для отключения автоматического выключателя, если напряжение падает ниже заданной величины
1	0 288 55	24 В~/=
1	0 288 56	48 В~/=
1	0 288 58	230 В~/=
		Электродвигательный привод
		Для дистанционного включения аппаратов DMX ³ их можно оснастить электродвигательным приводом, независимым или минимальным расцепителем и включающей катушкой
1	0 288 34	24 В~/=
1	0 288 35	48 В~/=
1	0 288 37	230 В~/=
		Включающая катушка
		Служит для дистанционного включения аппарата, если его пружина взведена
1	0 288 41	24 В~/=
1	0 288 42	48 В~/=
1	0 288 44	230 В~/=
		Сигнальные контакты
1	0 288 16	Сигнальный контакт. Сигнализирует о срабатывании независимого и минимального расцепителей, включающей катушки
1	0 288 13	Контакт сигнализации положения (выкачен/вквачен/тест)
1	0 288 14	Контакт сигнализации готовности к включению (пружины взведены)
1	0 288 15	Сигнальный контакт

Аксессуары

1	0 288 09	Правое расположение нейтрали для 4-х полюсных аппаратов DMX ³
---	----------	--

Блокировки

Упак.	Кат. №	Описание	
		Механизмы для блокировки аппарата в положении ОТКЛ.⁽¹⁾	
1	0 288 30	Блокировка в положении «ОТКЛ.» – цилиндр с ключом Profalux для Кат. № 0 288 28	
1	0 288 31	Блокировка в положении «ОТКЛ.» – цилиндр с ключом Ronis для Кат. № 0 288 28	
1	0 288 28	Суппорт с двумя отверстиями для блокировок Ronis (Кат. № 0 288 30) и Profalux (Кат. № 0 288 31)	
		Замок для блокировки аппарата в выкаченном положении	
		Позволяет блокировать выкатной автоматический выключатель в трех положениях: вквачен / проверяется / выкачен	
1	0 288 32	Замок Profalux (с ключом)	
1	0 288 33	Замок Ronis (с ключом)	
		Универсальная блокировка для лицевой панели или двери шкафа	
1	0 288 20	Отключает автоматический выключатель при открытии двери или лицевой панели шкафа	
		Блокировка аппарата в положении OFF (ОТКЛ.) замком	
1	0 288 21	Устройство для запираания аппарата навесным замком (замок не поставляется)	
1	0 288 26	Устройство для запираания шторок (замок не поставляется)	
		Принадлежности для переоборудования фиксированного аппарата в выкатной	
		Корзины	
1	3П 0 289 02	4П 0 289 03	Для DMX ³ /DMX ³ -I типоразмера корпуса 1
1	0 289 04	0 289 05	Для DMX ³ /DMX ³ -I типоразмера корпуса 2
1	0 289 13	0 289 14	Для DMX ³ /DMX ³ -I типоразмера корпуса 3
		Комплект для переоборудования в выкатное исполнение	
1	0 289 09	0 289 10	Для DMX ³ /DMX ³ -I типоразмера корпуса 1
1	0 289 11	0 289 12	Для DMX ³ /DMX ³ -I типоразмера корпуса 2
1	0 289 15	0 289 16	Для DMX ³ /DMX ³ -I типоразмера корпуса 3

Аксессуары

1	0 288 25	Блокировка вкатывания аппарата. Не допускает вкатывания аппарата в корзину несоответствующего типоразмера
1	0 288 23	Счетчик циклов. Служит для учета числа циклов коммутации
1	0 288 22	Рамка для лицевой панели, обеспечивающая степень защиты IP 40
1	0 288 79	Подъемные пластины
1	0 288 24	Блокиратор кнопки I/O

⁽¹⁾ Ключ RONIS для Кат. № 288 31 – RBA90GEL3149, ключ Profalux для Кат. № 0 288 30 – PBA90GPS3149

DMX³

оборудование для ввода резерва



4 226 82



4 226 83



0 288 64

Технические характеристики (стр. 35)

Упак.	Кат. №	Контроллеры для организации АВР
1	4 226 80	Стандартный для управления 2 аппаратами 6 программируемых дискретных входов и 6 программируемых релейных выходов Цифровой дисплей Электропитание: 12-48 В= ; IP54
1	4 226 82 ¹	Для расширенного управления 2 аппаратами 6 программируемых дискретных входов и 7 программируемых релейных выходов Возможность установки до 2 втычных модулей: - модули расширения Кат. № 4 226 90/91/92 - интерфейс RS485 с оптической развязкой Кат. № 4 226 89 ЖК-дисплей ИК-порт связи на передней панели для подключения модулей USB или Wi-Fi Кат. № 4 226 87/88 Настраивается с помощью сенсорных кнопок на передней панели или конфигурационного ПО Legrand
1	4 226 83 ¹	Электропитание: 12-24 В= ; 110-240 В~ ; IP40 Для расширенного управления 3 аппаратами, 8 программируемых дискретных входов и 7 программируемых релейных выходов Возможность установки до 3 втычных модулей расширения Кат. № 4 226 90/91/92 Встроенный интерфейс связи RS485 с оптической развязкой ЖК-дисплей ИК-порт связи на передней панели для подключения модулей USB или Wi-Fi Кат. № 4 226 87/88 Настраивается с помощью кнопок на передней панели или конфигурационного ПО Legrand Электропитание: 12-24-48 В= ; 110-240 В~ ; IP65

Упак.	Кат. №	Оборудование для ввода резерва
1	0 288 64	Система взаимной механической блокировки с помощью тросов, способная охватывать два или три аппарата, установленных в различных конфигурациях по вертикали и горизонтали Блокировочный механизм устанавливается на заводе на правой стороне корпуса аппарата Длина тросов зависит от конкретной конфигурации системы и указывается при заказе
1	0 288 65	Блокировочный механизм для DMX ³ с типоразмером корпуса 1
1	0 288 66	Блокировочный механизм для DMX ³ с типоразмером корпуса 2
1	0 288 66	Блокировочный механизм для DMX ³ с типоразмером корпуса 3

Упак.	Кат. №	Тросы для блокировочных механизмов
1	0 289 20	Тип 1 (2600 мм)
1	0 289 21	Тип 2 (3000 мм)
1	0 289 22	Тип 3 (3600 мм)
1	0 289 23	Тип 4 (4000 мм)
1	0 289 24	Тип 5 (4600 мм)
1	0 289 25	Тип 6 (5600 мм)

Упак.	Кат. №	Блокировка кнопок «ВКЛ./ВЫКЛ.»
1	0 288 24	Блокиратор кнопок «ВКЛ./ВЫКЛ.»

DMX³

клеммы для переднего и заднего присоединения



0 288 84



0 288 82



0 288 96



0 288 94



0 288 91



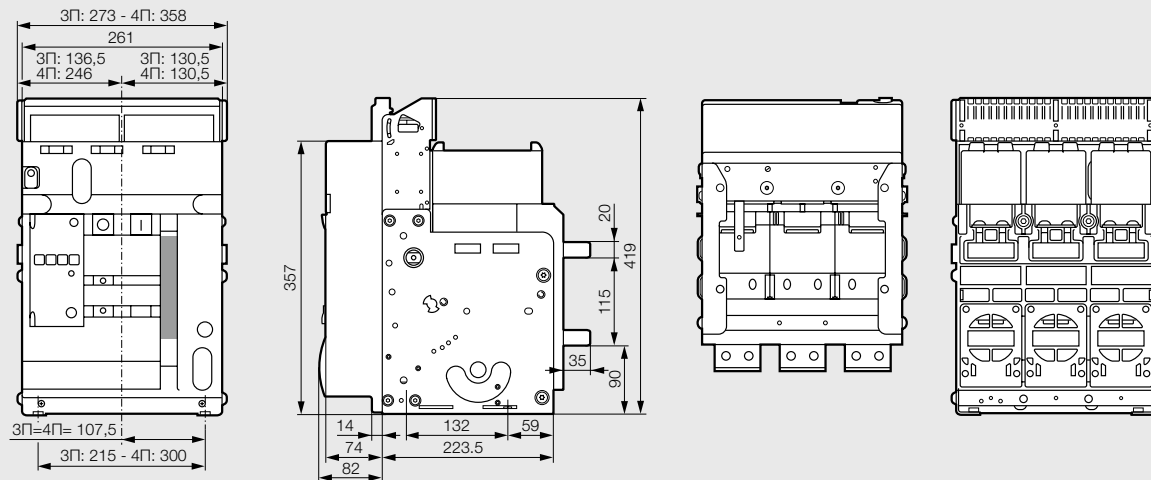
Размеры (стр. 36-39)

Упак.	Кат. №	Клеммы для присоединения шин сзади	
1	0 288 80	3П	Для DMX ³ с типоразмером корпуса 1 Плоские. Для DMX ³ 42 кА Устанавливаются на задние выводы автоматического выключателя
1	0 288 84	4П	Плоские. Для DMX ³ 50 кА и 65 кА Устанавливаются на задние выводы автоматического выключателя
1	0 288 82	0 288 83	T-образные – для вертикального присоединения шин к DMX ³ 42 кА фиксированного исполнения с помощью клемм Кат. № 0 288 80/81 – для вертикального присоединения к DMX ³ 50 кА и 65 кА фиксированного исполнения с типоразмером корпуса 1 с помощью клемм Кат. № 0 288 84/85 – для вертикального присоединения к корзине DMX ³ 42 кА выкатного исполнения
1	0 289 38	0 289 39	Для DMX ³ 42 кА с типоразмером корпуса 1 Для вертикального или горизонтального присоединения шин Устанавливаются на плоские выводы корзины
1	0 288 96	0 288 97	Для DMX ³ с типоразмером корпуса 1 Для вертикального или горизонтального присоединения шин Устанавливаются на плоские выводы корзины
1	0 288 92	0 288 93	Для DMX ³ с типоразмером корпуса 2, 3 Плоские Устанавливаются на задние выводы автоматического выключателя
1	0 288 94	0 288 95	Для DMX ³ с типоразмером корпуса 2, 3 Для вертикального или горизонтального присоединения шин Устанавливаются на плоские выводы корзины Могут использоваться с фикси- рованными DMX ³ в качестве вертикальных клемм (только с Кат. № 0 288 92 и 0 288 93)
1	0 288 86	0 288 87	Полусные расширители для фиксированных DMX ³ с типоразмером корпуса 1 Устанавливаются на задние выводы автоматического выключателя
1	0 288 88	0 288 89	Для плоского подключения шин
1	0 288 90	0 288 91	Для вертикального присоединения шин Для горизонтального присоединения шин
1	0 288 67	0 288 68	Клеммы переднего присоединения Поставляются только с аппаратом Для DMX ³ 2500
1	0 288 69	0 288 70	Для DMX ³ 4000
1	0 288 98	0 288 99	Защитные перегородки Защитные перегородки Устанавливаются после подключения шин

DMX³ 1600, 2500 и DMX3-I 2500 – типоразмер корпуса 1

размеры

■ Фиксированное исполнение – типоразмер корпуса 1

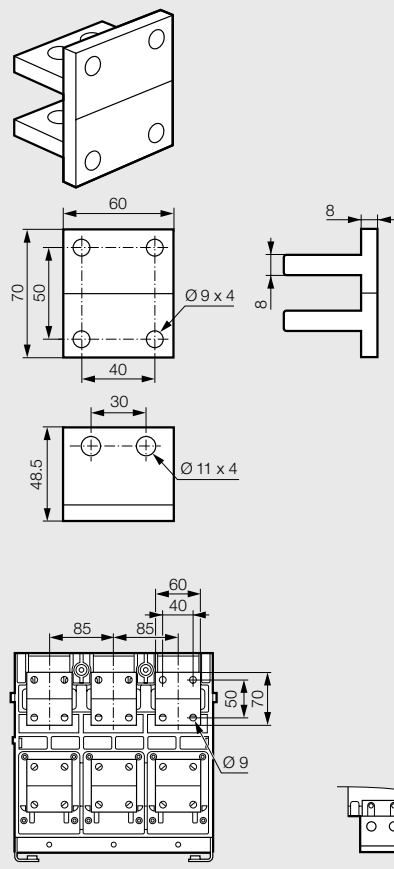


Задние клеммы фиксированного выключателя



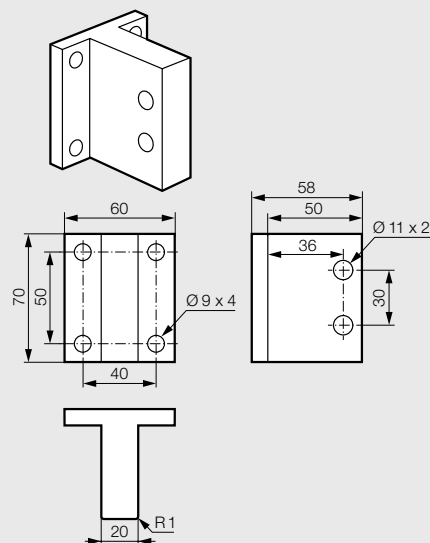
Плоские задние клеммы для присоединения шин

Кат. № 0 288 84/85

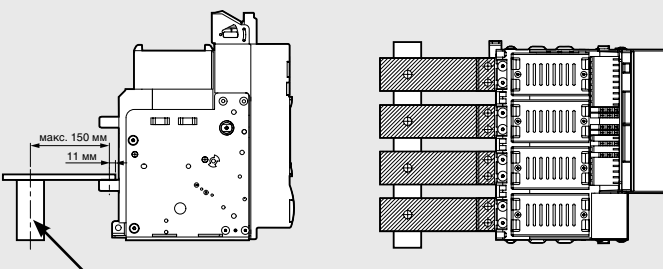


T-образные клеммы для вертикального присоединения шин

Кат. № 0 288 82/83



Суппорт для шин



Суппорты для шин должны быть выполнены из изоляционных материалов и располагаться в зависимости от ожидаемого тока КЗ размерам. В случае возникновения короткого замыкания отсутствие данного суппорта может привести к ухудшению рабочих характеристик автоматического выключателя.

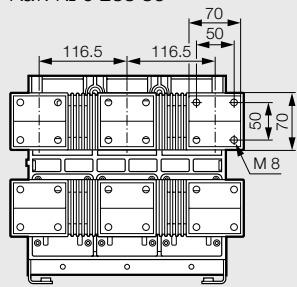
DMX³ 1600, 2500 и DMX³-I 2500 – типоразмер корпуса 1

размеры

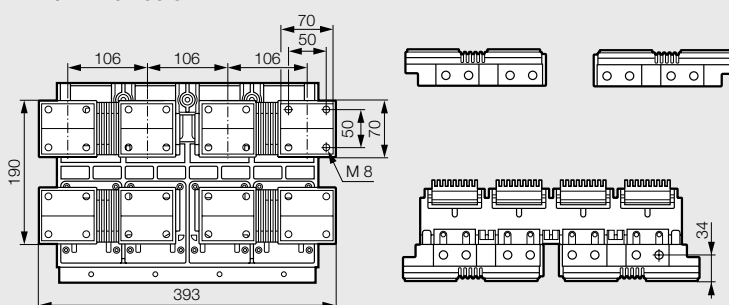
■ Фиксированное исполнение – типоразмер корпуса 1 (продолжение)

Полюсные расширители плоских выводов

Кат. № 0 288 86

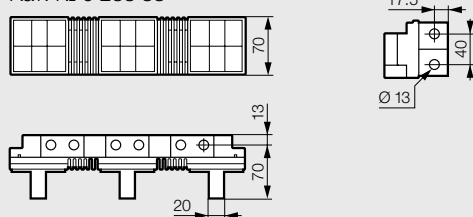


Кат. № 0 288 87

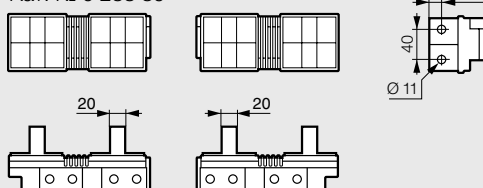


Полюсные расширители для вертикального присоединения шин

Кат. № 0 288 88

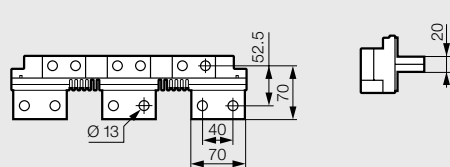


Кат. № 0 288 89

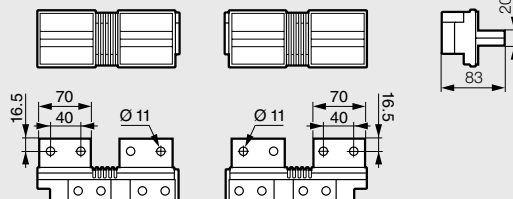


Полюсные расширители для горизонтального присоединения шин

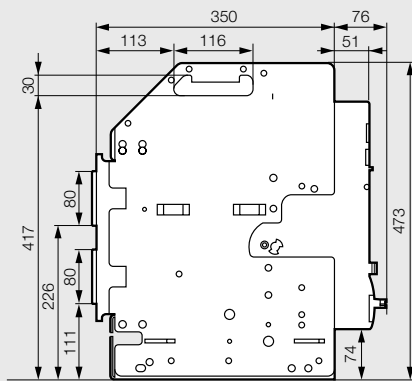
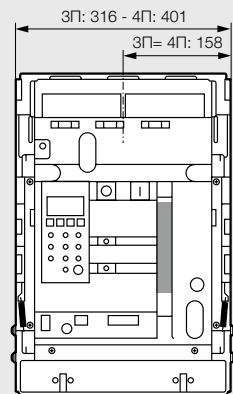
Кат. № 0 288 90



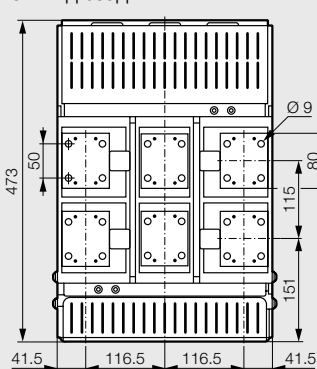
Кат. № 0 288 91



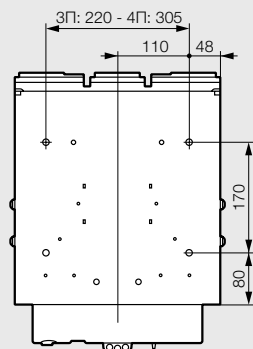
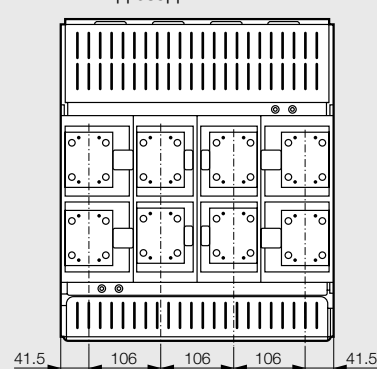
■ Выкатное исполнение – типоразмер корпуса 1



3П вид сзади

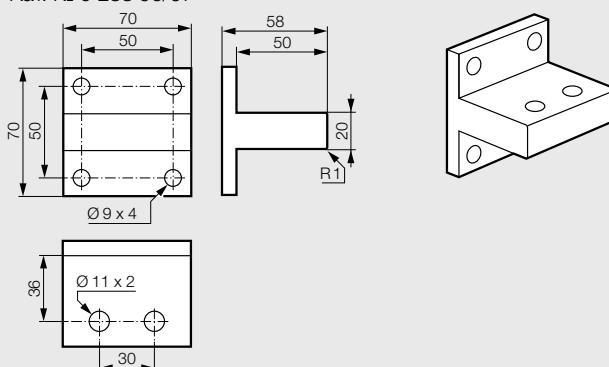


4П вид сзади

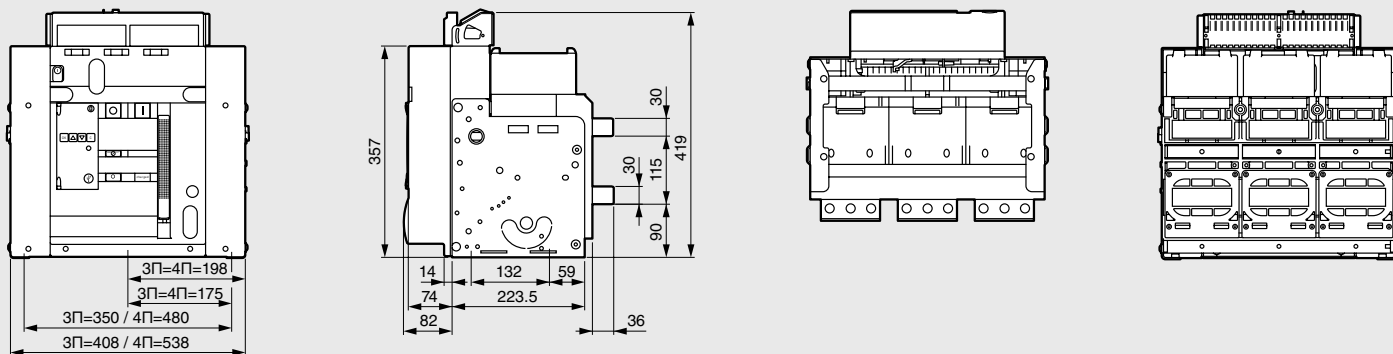


Т-образные клеммы для вертикального или горизонтального присоединения шин

Кат. № 0 288 96/97

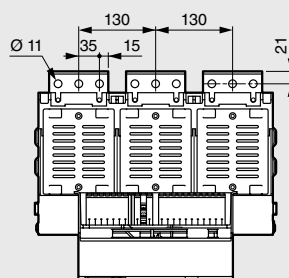


■ **Фиксированное исполнение – типоразмер корпуса 2**

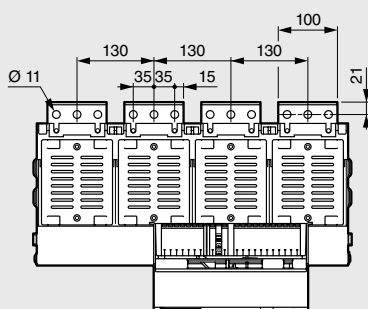


Задние клеммы фиксированного аппарата

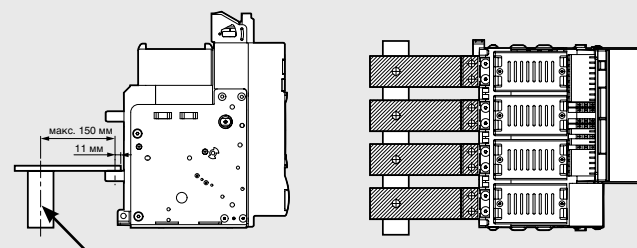
Исполнение 3П



Исполнение 4П



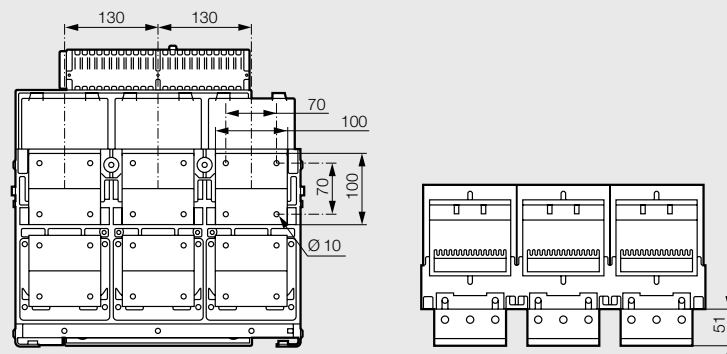
Суппорт для шин



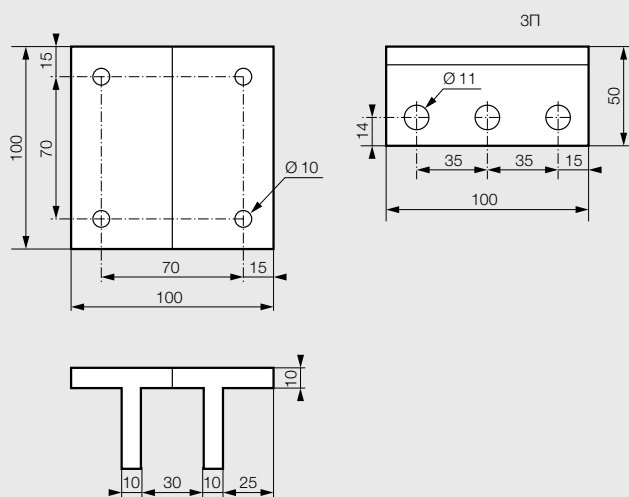
Суппорты для шин должны быть выполнены из изоляционных материалов, располагаться на расстоянии в зависимости от ожидаемого тока КЗ размерам. В случае возникновения короткого замыкания отсутствие данного суппорта может привести к ухудшению рабочих характеристик автоматического выключателя.

Плоские задние клеммы

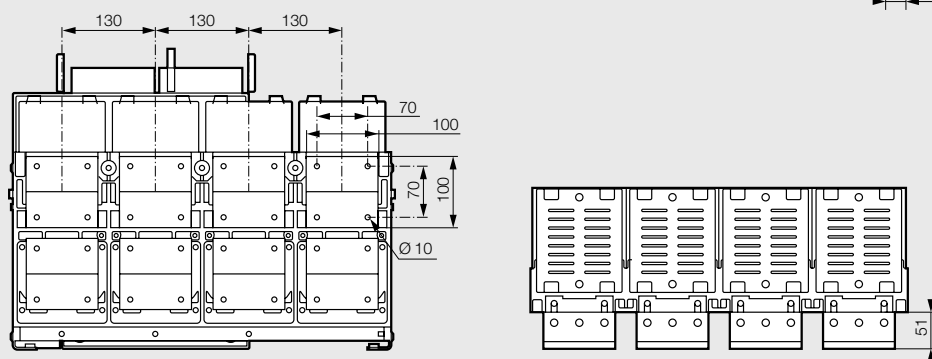
Кат. № 0 288 92



Кат. № 0 288 92/93



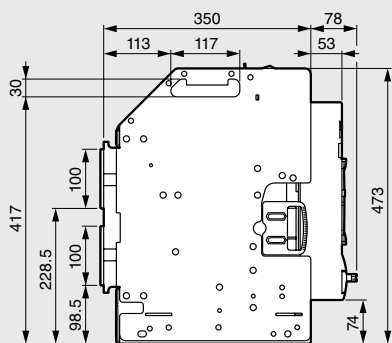
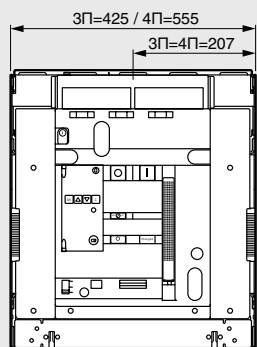
Кат. № 0 288 93



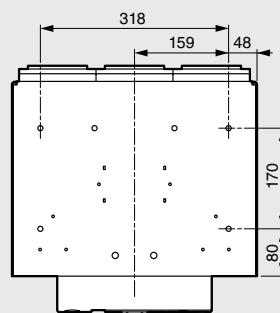
DMX³ 1600 и 2500, DMX³-I 2500, DMX³ 4000 и DMX³-I 4000 – типоразмер корпуса 2

размеры

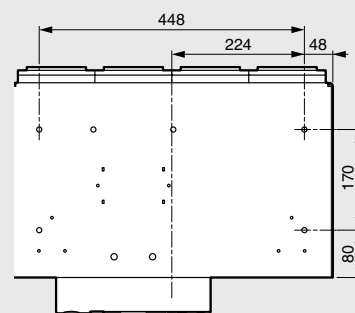
■ Выкатное исполнение – типоразмер корпуса 2



Исполнение 3П

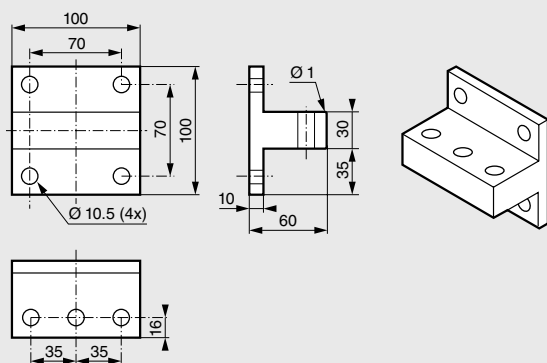


Исполнение 4П

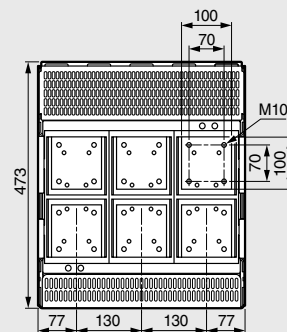


Т-образные клеммы для вертикального или горизонтального присоединения шин

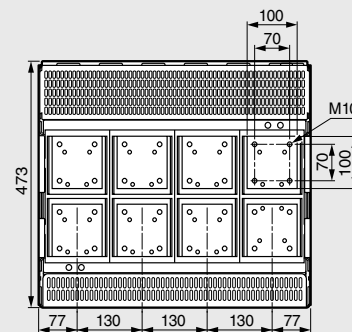
Кат. № 0 288 94/95



3П вид сзади



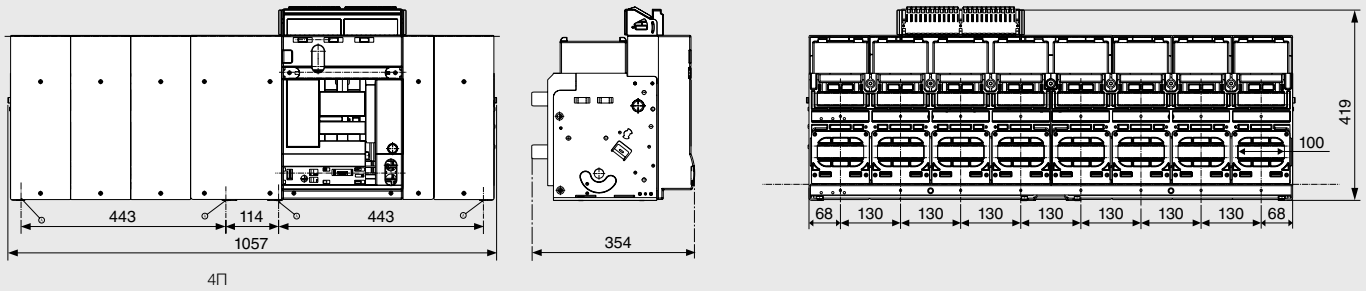
4П вид сзади



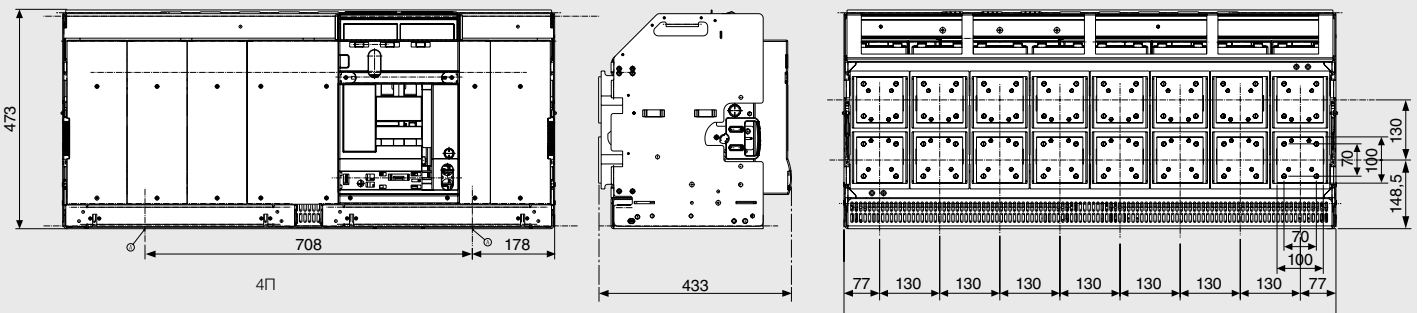
DMX³-L 6300 и DMX³-I 6300 – типоразмер корпуса 3

размеры

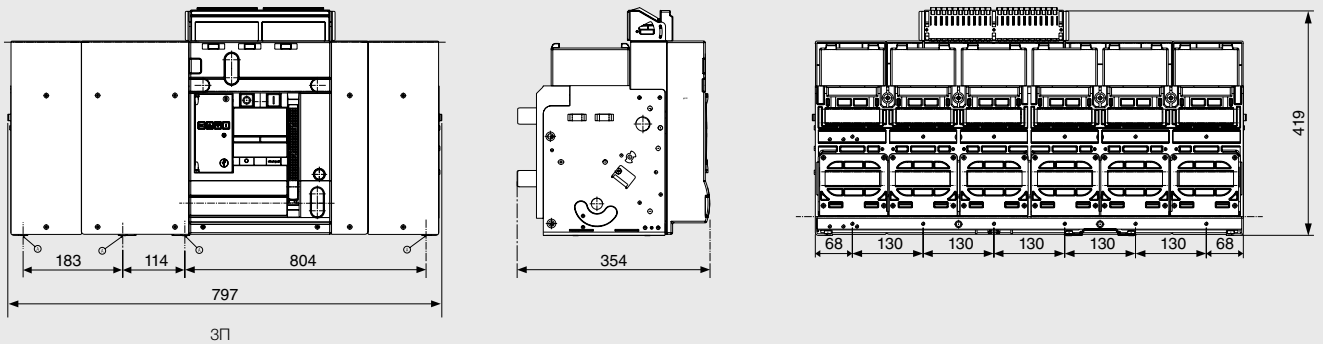
■ Фиксированное исполнение – типоразмер корпуса 3



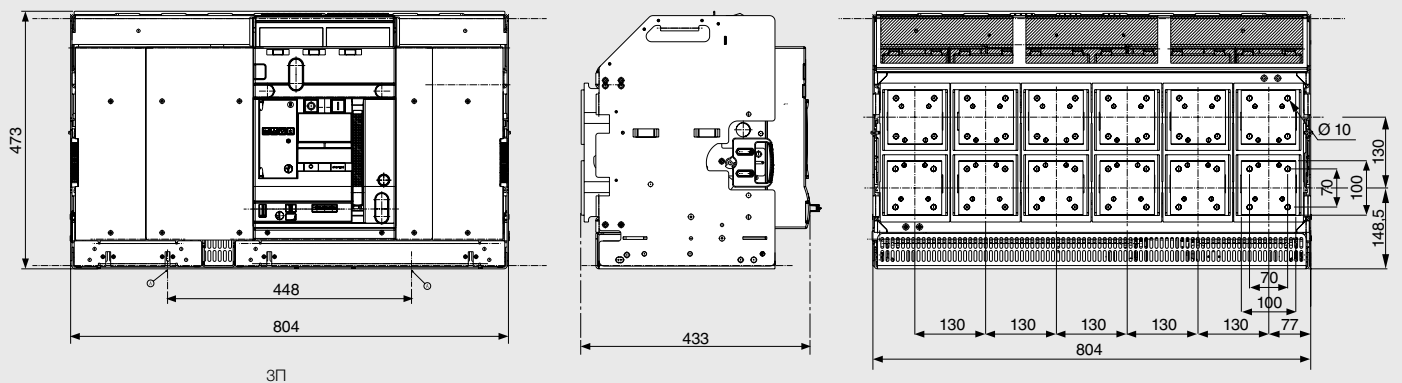
■ Выкатное исполнение – типоразмер корпуса 3



■ Фиксированное исполнение – типоразмер корпуса 3



■ Выкатное исполнение – типоразмер корпуса 3



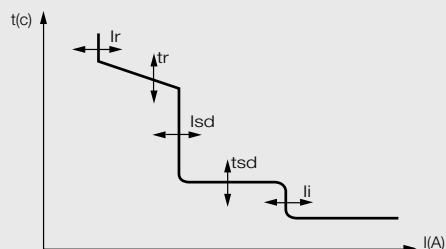
■ Функции электронных расцепителей

Электронный расцепитель		MP4		MP6	
		LSI	LSIg	LSI	LSIg
Защита от перегрузки	I_r регулируется: от 0.4 до 1.0 x I _n с шагом 0.02	•	•	•	•
	t_r регулируется: 5 - 10 - 20 - 30 с 30 - 20 - 10 - 5 с	•	•	•	•
Защита от коротких замыканий	I_m регулируется: от 1.5 до 10 x I _r с шагом 0.5	•	•	•	•
	t_m регулируется: 0 - 0.1 - 0.2 - 0.3 с 0.3 - 0.2 - 0.1 - 0.01 с	•	•	•	•
Мгновенная защита от короткого замыкания	I_i регулируется: 2 - 3 - 4 - 6 - 8 - 10 - 12 - 15 - I _{cw} x I _n	•	•	•	•
Защита от замыканий на землю	I_g регулируется: OFF - 0.2 - 0.3 - 0.4 - 0.5 - 0.6 - 0.7 - 0.8 - 1 x I _n		•		•
	t_g регулируется: 0.1 - 0.2 - 0.5 - 1 с 1 - 0.5 - 0.2 - 0.1 с		•		•
Дифференциальная защита (с внешним модулем)	I_d регулируется: OFF - 1 - 1 - 3 - 3 - 10 - 10 - 30 - 30 A	по запросу	по запросу	по запросу	по запросу
	t_d регулируется: 0.1 - 0.1 - 0.3 - 0.3 - 1 - 1 - 3 - 3 с	по запросу	по запросу	по запросу	по запросу
Защита нулевого рабочего проводника	4П: OFF - 50 - 100 - 200% I _r (200% - с 2011 года)	•	•	•	•
	3П: OFF - 50 - 100 - 200% I _r	•	•	•	•
Защита от перегрева электронного расцепителя	T_{max} зафиксирована на: 95°C	•	•	•	•
Измеряемые величины и их отображение на дисплее	Ток	•	•	•	•
	Линейное или фазное напряжение			•	•
	Мощность (P, Q, A) полная и по фазная			•	•
	Частоты			•	•
	Фактор мощности: общий и по каждой из фаз			•	•
	Энергия: активная и реактивная			•	•
	Гармоники			•	•
Дисплей	Монохромный LCD дисплей	•	•		
	Цветной тактильный дисплей			•	•
	Ток	•	•	•	•
	Положение: выкачено, вкачено, сработала защита	•	•	•	•
	Дата, время, причина отключения	•	•	•	•
	Информация о типе защитного устройства	•	•	•	•
Память электронного расцепителя	Дата и время	•	•	•	•
	Счетчик операций	•	•	•	•
	Токи до отключения	•	•	•	•
	Даты, время и причины последних 20 отключений	•	•	•	•
	Колебания напряжения сети			•	•
Связь с компьютером	USB порт	•	•	•	•
	Контакты для подключения аксессуаров	•	•	•	•
	MODBUS и интерфейс RS 485	по запросу	по запросу	по запросу	по запросу
Сигнализация и индикация	Температура превышает 75°C	•	•	•	•
	Логическая селективность	•	•	•	•
	Отключение не приоритетной нагрузки			•	•
	Колебания мощности: 0.1 до 20 с - 5 до 100% I _r			•	•
	Небаланс токов: 1 до 3600 с - 100 до 600 В			•	•
	Макс. Ph/N напряжение: 0.1 до 20 с - 60 до 400 В			•	•
	Мин. Ph/N напряжение: 0.1 до 20 с - 10 до 400 В			•	•
	Ph/N скачки напряжения: 0.1 до 20 с - мгновенно			•	•
	Нарушение чередования фаз			•	•
	Мах. частота: 45 до 500 Гц - 0.1 до 20 с			•	•
	Мах. частота: 45 до 500 Гц - 0.1 до 20 с			•	•

■ Уставки электронных расцепителей

LSI

Задание I_r , t_r , I_m , t_m , I_i с передней панели



• Уставка срабатывания защиты от перегрузки с длительной задержкой

Два регулировочных винта для задания I_r в диапазоне от 0,4 до $1,0 \times I_n$ (6 + 6 шагов)
(грубая настройка в диапазоне $0,4 \div 0,9$ с шагом 0,1; точная настройка в диапазоне $0,0 \div 0,1$ с шагом 0,02)

• Задержка срабатывания защиты от перегрузки

t_r при токе $6 \times I_r$ (4 + 4 шага)
 $t_r = 5-10-20-30$ с (MEM ON) 30-20-10-5 с (MEM OFF)

• Уставка срабатывания защиты от короткого замыкания с кратковременной задержкой

I_{sd} в диапазоне от 1,5 до $10 I_r$ (9 шагов) $I_{sd} = 1,5-2-2,5-3-4-5-6-8-10 \times I_r$

• Задержка срабатывания защиты от короткого замыкания

t_{sd} в диапазоне от 0 до 0,3 с (4 + 4 шага)
 $t_{sd} = 0-0,1-0,2-0,3$ с ($t = \text{const}$); $0,3-0,2-0,1-0,01$ с ($I^2t = \text{const}$)

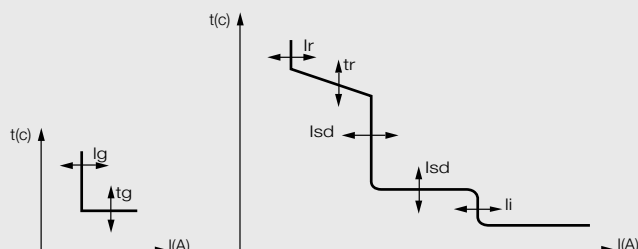
• Уставка мгновенной токовой отсечки

I_i в диапазоне от 2 до $15 I_n$ или I_{cw} (9 шагов)
 $I_i = 2-3-4-6-8-10-12-15 \times I_n$ или I_{cw}

• Тип защиты нейтралей: IN = I-II-III-IV x Ir (0-50-100-100%)

LSIg

Задание I_r , t_r , I_i , I_g , t_g , I_m , t_m с передней панели



• Уставка срабатывания защиты от перегрузки с длительной задержкой

Два регулировочных винта для задания I_r в диапазоне от 0,4 до $1,0 \times I_n$ (6 + 6 шагов)
(грубая настройка в диапазоне $0,4 \div 0,9$ с шагом 0,1; точная настройка в диапазоне $0,0 \div 0,1$ с шагом 0,02)

• Задержка срабатывания защиты от перегрузки

t_r при токе $6 \times I_r$ (4 + 4 шага)
 $t_r = 5-10-20-30$ с (MEM ON) 30-20-10-5 с (MEM OFF)

• Уставка срабатывания защиты от короткого замыкания с кратковременной задержкой

I_{sd} в диапазоне от 1,5 до $10 I_r$ (9 шагов) $I_{sd} = 1,5-2-2,5-3-4-5-6-8-10 \times I_r$

• Задержка срабатывания защиты от короткого замыкания

t_{sd} в диапазоне от 0 до 0,3 с (4 + 4 шага)
 $t_{sd} = 0-0,1-0,2-0,3$ с ($t = \text{const}$); $0,3-0,2-0,1-0,01$ с ($I^2t = \text{const}$)

• Уставка мгновенной токовой отсечки

I_i в диапазоне от 2 до $15 I_n$ или I_{cw} (9 шагов)
 $I_i = 2-3-4-6-8-10-12-15 \times I_n$ или I_{cw}

• Уставка защиты от короткого замыкания на землю

I_g в диапазоне от 0,2 до $1,0 \times I_n$ (9 шагов)

• Задержка срабатывания защиты от короткого замыкания на землю

t_g (4 шага)

• Тип защиты нейтралей: IN = I-II-III-IV x Ir (0-50-100-100%)

Таблица селективности DMX³ / DPXTM

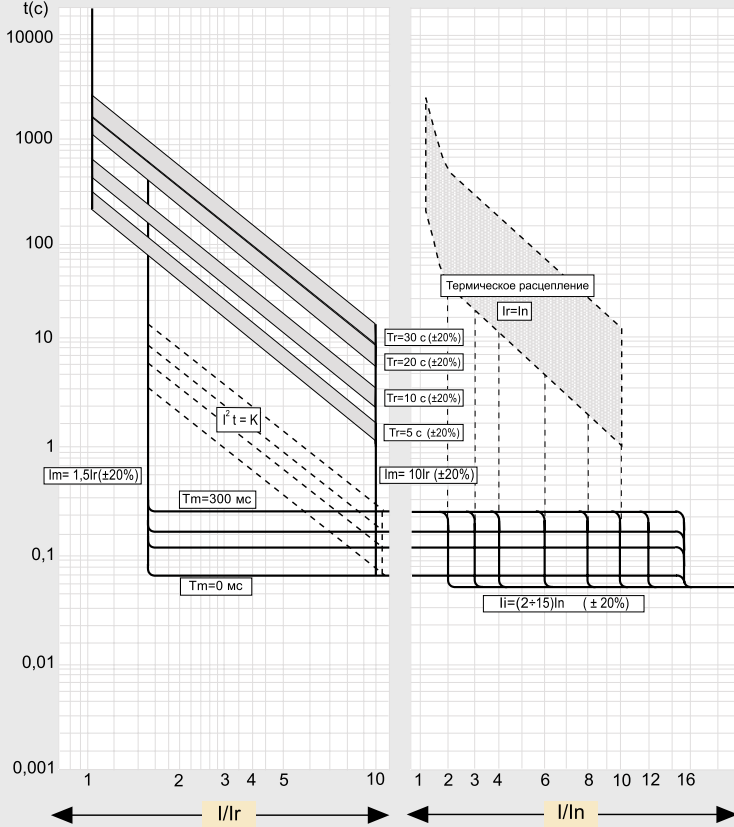
■ Пределы селективности DMX³ / DPXTM (трехфазная сеть 400 В~)

Нижестоящий автоматический выключатель в литом корпусе (МССВ)	Вышестоящий воздушный автоматический выключатель										
	In, A	DMX ³ 2500 (50 кА / 65 кА / 100 кА)						DMX ³ 4000 (50 кА / 65 кА / 100 кА)		DMX ³ 6300 (100 кА)	
		800	1000	1250	1600	2000	2500	3200	4000	5000	6300
DPX ³ 160 (16 кА / 25 кА / 36 кА)	16	T	T	T	T	T	T	T	T	T	T
	25	T	T	T	T	T	T	T	T	T	T
	40	T	T	T	T	T	T	T	T	T	T
	63	T	T	T	T	T	T	T	T	T	T
	100	T	T	T	T	T	T	T	T	T	T
	125	T	T	T	T	T	T	T	T	T	T
DPX ³ 250 (25 кА / 36 кА / 50 кА)	63	T	T	T	T	T	T	T	T	T	T
	100	T	T	T	T	T	T	T	T	T	T
	160	T	T	T	T	T	T	T	T	T	T
DPX ³ 250 S1 / S2 (36 кА / 70 кА / 100 кА)	250	T	T	T	T	T	T	T	T	T	T
	400	T	T	T	T	T	T	T	T	T	T
	630	T	T	T	T	T	T	T	T	T	T
DPX ³ 630 с теплоэлектромагнитным расцепителем (36 кА / 70 кА / 100 кА)	250	T	T	T	T	T	T	T	T	T	T
	320	T	T	T	T	T	T	T	T	T	T
	400	T	T	T	T	T	T	T	T	T	T
	500	T	T	T	T	T	T	T	T	T	T
DPX ³ 630 S1 / S2 (36 кА / 70 кА / 100 кА)	630	T	T	T	T	T	T	T	T	T	T
	800	-	T	T	T	T	T	T	T	T	T
	1000	-	-	T	T	T	T	T	T	T	T
DPX ³ 1250 с теплоэлектромагнитным расцепителем (50 кА / 70 кА)	1250	-	-	-	T	T	T	T	T	T	T
	800	-	T	T	T	T	T	T	T	T	T
	1250	-	-	-	T	T	T	T	T	T	T
DPX ³ 1600 S1 / S2 (50 кА / 70 кА)	1600	-	-	-	-	T	T	T	T	T	T
	800	-	-	-	-	T	T	T	T	T	T

T: полная селективность (до отключающей способности нижестоящего выключателя, согласно МЭК 60947-2)

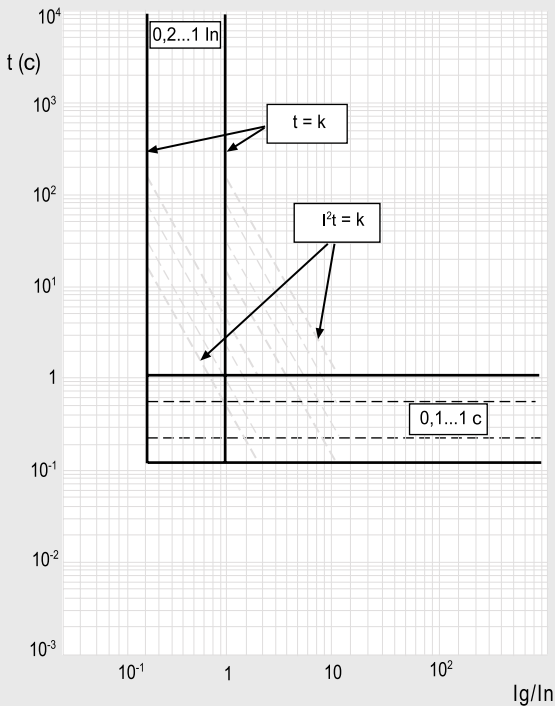
■ Время-токовые характеристики электронных расцепителей

DMX³ (I_{cu} = 42 кА, 50 кА, 65 кА, 100 кА)

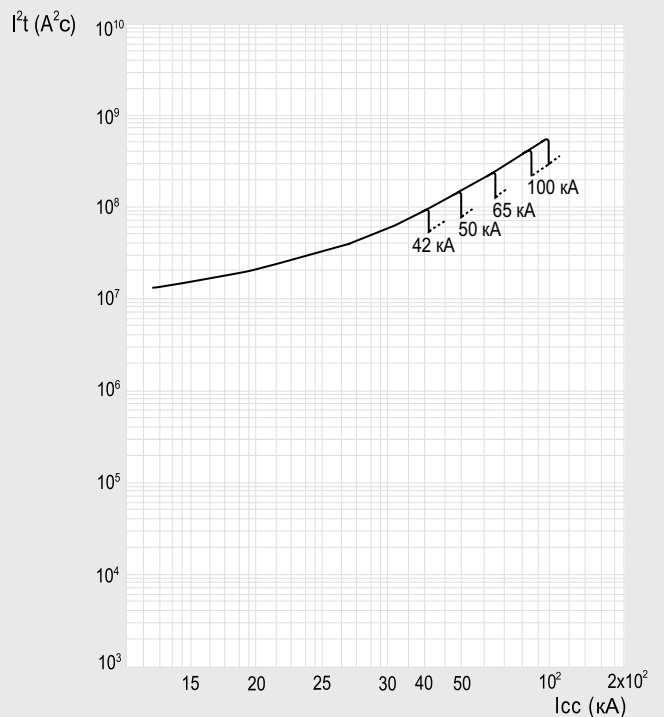


Ir = уставка токовой защиты с длительной задержкой (от перегрузки)
 Tr = длительная задержка
 Isd = уставка токовой защиты с малой задержкой (от короткого замыкания)
 tsd = малая задержка
 Ii = уставка мгновенной токовой отсечки

■ Время-токовая характеристика защиты по току короткого замыкания на землю для электронного расцепителя LSig



■ Зависимость удельной рассеиваемой энергии от тока Icc



Технические характеристики DMX³ 1600, 2500, 4000 и 6300

DMX³ 1600, 2500, 4000 и 6300

электронный блок управления АВР (КААП)

■ Габаритные размеры и масса аппаратов DMX³

Масса		Типоразмер 1		Типоразмер 2	Типоразмер 3
		В	Н-Н	L	L
3-полюсный стационарный	кг	39	41	59	100
4-полюсный стационарный	кг	46	48	76	150
3-полюсный выкатной	кг	73	77	108	200
4-полюсный выкатной	кг	90	94	137	250
Габаритные размеры 3-полюсный стационарный					
ширина	мм	273		408	786
глубина	мм	354		354	354
высота	мм	419		419	419
Габаритные размеры 4-полюсный стационарный					
ширина	мм	358		538	1046
глубина	мм	354		354	354
высота	мм	419		419	419
Габаритные размеры 3-полюсный выкатной					
ширина	мм	327		425	804
глубина	мм	433		433	433
высота	мм	473		473	473
Габаритные размеры 4-полюсный выкатной					
ширина	мм	412		555	1064
глубина	мм	433		433	433
высота	мм	473		473	473

■ Технические характеристики

		Кат. №		
		4 226 80	4 226 82	4 226 83
Входы напряжения	Макс. номинальное напряжение	480 В \sim L-L (277 В \sim L-N)	480 В \sim L-L (277 В \sim L-N)	600 В \sim L-L (346 В \sim L-N)
	Диапазон измерений	50-576 В \sim (L-L)	50-576 В \sim L-L	50...720 В L-L
	Макс. первичное напряжение ТН	-	50000 В	50000 В
	Диапазон частот	45...66 Гц	45...65 Гц - 360...440 Гц	45...65 Гц - 360...440 Гц
	Результат измерений	Истинное средне- квадратичное значение	Истинное средне- квадратичное значение	Истинное средне- квадратичное значение
	Подключаемые электросети	Одно-, двух- и трехфазная	Одно-, двух- и трехфазная с или без нейтрали	Одно-, двух- и трехфазная с или без нейтрали
Условия окружающей среды	Погрешность измерения	$\pm 0.25\%$ полной шкалы ± 1 разряд	$\pm 0.25\%$ полной шкалы ± 1 разряд	$\pm 0.25\%$ полной шкалы ± 1 разряд
	Рабочая температура	-20... +60 °С	-30...+70 °С	-30...+70 °С
	Температура хранения	-30...+80 °С	-30...+80 °С	-30...+80 °С
	Относительная влажность	< 90 %	80 % (МЭК/EN 60068-2-78)	80 % (МЭК/EN 60068-2-78)
	Максимальная степень загрязнения	3	2	2
	Категория перенапряжения	3	3	3
	Категория измерения	III	III	III
	Номинальное импульсное выдерживаемое напряжение	4,0 кВ	7,3 кВ	7,3 кВ

Технические характеристики DMX³ 1600, 2500, 4000 и 6300 (продолжение)

	Типоразмер	DMX ³ 1600-2500		DMX ³ 4000	DMX ³ 2500		DMX ³ 4000	DMX ³ 2500		DMX ³ 4000	DMX ³ 4000			DMX ³ 4000			DMX ³ 6300			DMX ³ 6300					
		1	2	1	2	1	2	2	2	2	2	2	2	2	2	2	2	2	2	2	2	2			
		Кол-во полюсов		ЗП-4П			ЗП-4П			ЗП-4П			ЗП-4П			ЗП-4П			ЗП-4П			ЗП-4П			
		Тип расцепителя		Электронный			Электронный			Электронный			Электронный			Электронный			Электронный			Электронный			
Номинальный ток	In, A	1600			2000			2500			3200			4000			5000			6300					
Номинальное напряжение изоляции	U _i , В	1000			1000			1000			1000			1000			1000			1000					
Номинальное импульсное выдерживаемое напряжение	U _{imp} , кВ	12			12			12			12			12			12			12					
Номинальное рабочее напряжение (50/60 Гц)	U _e , В	690			690			690			690			690			690			690					
Категория применения	Категория	В			В			В			В			В			В			В					
Тип выключателя		В	Н	Н	Л	Н	Н	Л	Н	Н	Л	Н	Н	Л	Н	Н	Л	Н	Н	Л	Н	Н	Л		
Номинальная наибольшая отключающая способность	I _{cu} , кА																								
	МЭК 60947-2	230 В~	42	50	65	100	50	65	100	50	65	100	50	65	100	50	65	100	50	65	100	50	65	100	
		415 В~	42	50	65	100	50	65	100	50	65	100	50	65	100	50	65	100	50	65	100	50	65	100	
		500 В~	42	50	65	100	50	65	100	50	65	100	50	65	100	50	65	100	50	65	100	50	65	100	
		600 В~	42	50	60	75	50	60	75	50	60	75	50	60	75	50	60	75	50	60	75	50	60	75	
690 В~	42	50	55	65	50	55	65	50	55	65	50	55	65	50	55	65	50	55	65	50	55	65			
Номинальная рабочая отключающая способность	I _{cs} , %I _{cu}	100	100	100	100	100	100	100	100	100	100	100	100	100	100	100	100	100	100	100	100	100	100		
Номинальная наибольшая включающая способность	I _{cm} , кА																								
	МЭК 60947-2	230 В~	88	105	143	220	105	143	220	105	143	220	105	143	220	105	143	220	105	143	220	105	143	220	
		415 В~	88	105	143	220	105	143	220	105	143	220	105	143	220	105	143	220	105	143	220	105	143	220	
		500 В~	88	105	143	220	105	143	220	105	143	220	105	143	220	105	143	220	105	143	220	105	143	220	
		600 В~	88	105	132	165	105	132	165	105	132	165	105	132	165	105	132	165	105	132	165	105	132	165	
690 В~	88	105	121	143	105	121	143	105	121	143	105	121	143	105	121	143	105	121	143	105	121	143			
Номинальный кратковременно выдерживаемый ток (в теч. 1 с)	I _{cw} , кА																								
	МЭК 60947-2	230 В~	42	50	65	85	50	65	85	50	65	85	50	65	85	50	65	85	50	65	85	50	65	85	
		415 В~	42	50	65	85	50	65	85	50	65	85	50	65	85	50	65	85	50	65	85	50	65	85	
		500 В~	42	50	65	85	50	65	85	50	65	85	50	65	85	50	65	85	50	65	85	50	65	85	
		600 В~	42	50	60	75	50	60	75	50	60	75	50	60	75	50	60	75	50	60	75	50	60	75	
690 В~	42	50	55	65	50	55	65	50	55	65	50	55	65	50	55	65	50	55	65	50	55	65			
Номинальный кратковременно выдерживаемый ток (в теч. 3 с)	I _{cw} , кА	36	45	45	65	45	45	65	45	45	65	45	45	65	45	45	65	45	45	65	45	45	65		
Номинальная наибольшая отключающая способность в системах ИТ	МЭК 60947-2, приложение С-Н	230 В~	16	30	30	48	30	30	48	30	30	48	30	30	48	30	30	48	30	30	48	30	30	48	
		415 В~	16	30	30	48	30	30	48	30	30	48	30	30	48	30	30	48	30	30	48	30	30	48	
		500 В~	-	-	-	48	-	-	48	-	-	48	48	48	48	48	48	48	48	48	48	48	48	48	48
		600 В~	-	-	-	-	-	-	-	-	-	-	-	-	-	-	-	-	-	-	-	-	-	-	-
		690 В~	-	-	-	-	-	-	-	-	-	-	-	-	-	-	-	-	-	-	-	-	-	-	-
Защита нейтрали для 4П версии	% In	0-50-100			0-50-100			0-50-100			0-50-100			0-50-100			0-50-100			0-50-100					
Применение в качестве разъединителя		Да			Да			Да			Да			Да			Да			Да					
Износоустойчивость, циклов	механич.	10000 без/20000 с обслуживанием			10000 без/20000 с обслуживанием			10000 без/20000 с обслуживанием			10000 без/20000 с обслуживанием			10000 без/20000 с обслуживанием			5000 без/10000 с обслуживанием			5000 без/10000 с обслуживанием					
	электрич.	10000 без обслуживания			10000 без обслуживания			10000 без обслуживания			10000 без обслуживания			10000 без обслуживания			5000 без обслуживания			5000 без обслуживания					

■ Влияние высоты над уровнем моря на характеристики аппаратов DMX³

	Типоразмер	DMX ³ 1600	DMX ³ 2500	DMX ³ 4000	DMX ³ 6300		
		1				2	3
		3-4				3-4	3-4
Тип расцепителя		Электронный		Электронный	Электронный		
Высота	H, м	<2000	3000	4000	5000		
Номинальный ток	In, A	In	0,98xIn	0,94xIn	0,9xIn		
Номинальное напряжение	U _e , В	690	600	500	440		
Электрическая прочность изоляции	В	3500	3200	2500	2000		
Номинальное напряжение изоляции	U _i , В	1000	900	750	600		

Технические характеристики DMX³-I 1600, 2500, 4000 и 6300

			DMX ³ -I 2500	DMX ³ -I 2500	DMX ³ -I 2500	DMX ³ -I 2500	DMX ³ -I 4000	DMX ³ -I 4000	DMX ³ -I 6300
Типоразмер			1	1	1	1	2	2	3
Кол-во полюсов			3П-4П	3П-4П	3П-4П	3П-4П	3П-4П	3П-4П	3П-4П
Номинальный непрерывный ток	In	A	1250	1600	2000	2500	3200	4000	6300
Номинальное напряжение изоляции	U _i	B	1000	1000	1000	1000	1000	1000	1000
Номинальное импульсное выдерживаемое напряжение	U _{imp}	кВ	12	12	12	12	12	12	12
Номинальное рабочее напряжение (50/60 Гц)	U _e	B	690	690	690	690	690	690	690
Контрольная температура воздуха	°C		40	40	40	40	40	40	40
Категория применения	Категория		AC23 - DC23	AC23 - DC23	AC23 - DC23	AC23 - DC23	AC23 - DC23	AC23 - DC23	AC23 - DC23
Номинальная наибольшая включающая способность	I _{cm}	кА							
		МЭК 60947-2							
		230 В~	143	143	143	143	220	220	220
		415 В~	143	143	143	143	220	220	220
		500 В~	143	143	143	143	220	220	220
Номинальный кратковременно выдерживаемый ток (в теч. 1 с)	I _{sw}	кА							
		МЭК 60947-2							
		230 В~	65	65	65	65	85	85	100
		415 В~	65	65	65	65	85	85	100
		500 В~	65	65	65	65	85	85	100
Номинальный кратковременно выдерживаемый ток (в теч. 3 с)	I _{sw}	кА							
		МЭК 60947-2							
		230 В~	60	60	60	60	75	75	75
		415 В~	60	60	60	60	75	75	75
		500 В~	55	55	55	55	65	65	65
Применение в качестве разъединителя			Да	Да	Да	Да	Да	Да	Да
Изоустойчивость, циклов		механич.	10000 без/20000 с обслуживанием	10000 без/20000 с обслуживанием	10000 без/20000 с обслуживанием	10000 без/20000 с обслуживанием	10000 без/20000 с обслуживанием	10000 без/20000 с обслуживанием	5000 без/10000 с обслуживанием
		электрич.	10000 без обслуживания	10000 без обслуживания	10000 без обслуживания	10000 без обслуживания	10000 без обслуживания	10000 без обслуживания	5000 без обслуживания

■ Габаритные размеры и масса аппаратов DMX³-I

Масса		Типоразмер 1	Типоразмер 2	Типоразмер 3
3-полюсный фиксированный	кг	41	59	100
4-полюсный фиксированный	кг	48	76	150
3-полюсный выкатной	кг	77	108	200
4-полюсный выкатной	кг	94	137	250
Габаритные размеры 3-полюсный фиксированный				
ширина	мм	273	408	786
глубина	мм	354	354	354
высота	мм	419	419	419
Габаритные размеры 4-полюсный фиксированный				
ширина	мм	358	538	1046
глубина	мм	354	354	354
высота	мм	419	419	419
Габаритные размеры 3-полюсный выкатной				
ширина	мм	327	425	804
глубина	мм	433	433	433
высота	мм	473	473	473
Габаритные размеры 4-полюсный выкатной				
ширина	мм	412	555	1064
глубина	мм	433	433	433
высота	мм	473	473	473

Влияние температуры на характеристики аппарата DMX³

■ Воздушные автоматические выключатели DMX³ с электронным расцепителем, фиксированное исполнение

	до 40 °С		до 50 °С		до 60 °С		до 65 °С		до 70 °С	
	Имакс, А	I _r / I _n	Имакс, А	I _r / I _n	Имакс, А	I _r / I _n	Имакс, А	I _r / I _n	Имакс, А	I _r / I _n
DMX ³ 1600	630	1	630	1	630	1	630	1	630	1
	800	1	800	1	800	1	800	1	800	1
	1000	1	1000	1	1000	1	1000	1	1000	1
	1250	1	1250	1	1250	1	1250	1	1225	0,98
	1600	1	1600	1	1536	0,96	1440	0,9	1376	0,86
DMX ³ 2500	630	1	630	1	630	1	630	1	630	1
	800	1	800	1	800	1	800	1	800	1
	1000	1	1000	1	1000	1	1000	1	1000	1
	1250	1	1250	1	1250	1	1250	1	1250	1
	1600	1	1600	1	1600	1	1600	1	1600	1
	2000	1	2000	1	1960	0,98	1920	0,96	1880	0,94
DMX ³ 2500 DMX ³ 4000	2500	1	2450	0,98	2350	0,94	2250	0,9	2150	0,86
	630	1	630	1	630	1	630	1	630	1
	800	1	800	1	800	1	800	1	800	1
	1000	1	1000	1	1000	1	1000	1	1000	1
	1250	1	1250	1	1250	1	1250	1	1250	1
	1600	1	1600	1	1600	1	1600	1	1600	1
	2000	1	2000	1	2000	1	2000	1	2000	1
	2500	1	2500	1	2500	1	2500	1	2500	1
	3200	1	3200	1	3200	1	3136	0,98	3008	0,94
	4000	1	3920	0,98	3680	0,92	3440	0,86	3120	0,78
DMX ³ 6300	4000	1	4000	1	4000	1	4000	1	4000	1
	5000	1	5000	1	5000	1	5000	1	5000	1
	6300	1	6300	1	6048	0,96	5796	0,92	5544	0,88

■ Выключатели нагрузки, фиксированное исполнение

	до 40 °С		до 50 °С		до 60 °С		до 65 °С		до 70 °С	
	Имакс, А	I _u /I _e	Имакс, А	I _u /I _e	Имакс, А	I _u /I _e	Имакс, А	I _u /I _e	Имакс, А	I _u /I _e
DMX ³ -I 2500	1250	1	1250	1	1250	1	1250	1	1250	1
	1600	1	1600	1	1600	1	1600	1	1600	1
	2000	1	2000	1	1960	0,98	1920	0,96	1880	0,94
	2500	1	2450	0,98	2350	0,94	2250	0,9	2150	0,86
DMX ³ -I 4000	3200	1	3200	1	3200	1	3136	0,98	3008	0,94
	4000	1	3920	0,98	3680	0,92	3440	0,86	3120	0,78
DMX ³ -I 6300	5000	1	5000	1	5000	1	5000	1	5000	1
	6300	1	6300	1	6048	0,96	5796	0,92	5544	0,88

■ Воздушные автоматические выключатели DMX³ с электронным расцепителем, выкатное исполнение

	до 40 °С		до 50 °С		до 60 °С		до 65 °С		до 70 °С	
	Имакс, А	I _r / I _n	Имакс, А	I _r / I _n	Имакс, А	I _r / I _n	Имакс, А	I _r / I _n	Имакс, А	I _r / I _n
DMX ³ 1600	630	1	630	1	630	1	630	1	630	1
	800	1	800	1	800	1	800	1	800	1
	1000	1	1000	1	1000	1	1000	1	1000	1
	1250	1	1250	1	1250	1	1225	0,98	1175	0,94
	1600	1	1536	0,96	1440	0,9	1376	0,86	1280	0,8
DMX ³ 2500	630	1	630	1	630	1	630	1	630	1
	800	1	800	1	800	1	800	1	800	1
	1000	1	1000	1	1000	1	1000	1	1000	1
	1250	1	1250	1	1250	1	1250	1	1250	1
	1600	1	1600	1	1600	1	1600	1	1600	1
	2000	1	2000	1	1960	0,98	1920	0,96	1875	0,94
DMX ³ 2500 DMX ³ 4000	2500	1	2400	0,96	2250	0,9	2100	0,84	1950	0,78
	630	1	630	1	630	1	630	1	630	1
	800	1	800	1	800	1	800	1	800	1
	1000	1	1000	1	1000	1	1000	1	1000	1
	1250	1	1250	1	1250	1	1250	1	1250	1
	1600	1	1600	1	1600	1	1600	1	1600	1
	2000	1	2000	1	2000	1	2000	1	2000	1
	2500	1	2500	1	2500	1	2500	1	2500	1
	3200	1	3200	1	3200	1	3072	0,96	2880	0,9
	4000	1	3760	0,94	3440	0,86	3200	0,8	2960	0,74
DMX ³ 6300	4000	1	4000	1	4000	1	4000	1	4000	1
	5000	1	5000	1	5000	1	5000	1	5000	1
	6300	1	6174	0,98	5985	0,95	5796	0,92	5292	0,84

■ Выключатели нагрузки, выкатное исполнение

	до 40 °С		до 50 °С		до 60 °С		до 65 °С		до 70 °С	
	Имакс, А	I _u /I _e	Имакс, А	I _u /I _e	Имакс, А	I _u /I _e	Имакс, А	I _u /I _e	Имакс, А	I _u /I _e
DMX ³ -I 2500	1250	1	1250	1	1250	1	1250	1	1250	1
	1600	1	1600	1	1600	1	1600	1	1600	1
	2000	1	2000	1	1960	0,98	1920	0,96	1875	0,94
	2500	1	2400	0,96	2250	0,9	2100	0,84	1950	0,78
DMX ³ -I 4000	3200	1	3200	1	3200	1	3072	0,96	2880	0,9
	4000	1	3760	0,94	3440	0,86	3200	0,8	2960	0,74
DMX ³ -I 6300	5000	1	5000	1	5000	1	5000	1	5000	1
	6300	1	6174	0,98	5985	0,95	5796	0,92	5292	0,84

Технические характеристики распределительных шин

■ Рекомендуемые минимальные размеры шин на один полюс для медных шин. Для DMX³ типоразмера 1

Исполнение	In (A)	Вертикальные, мм		Горизонтальные, мм	
		Вертикальные, мм	Горизонтальные, мм	Вертикальные, мм	Горизонтальные, мм
Фиксированное исполнение	630	50x10	60x10	60x10	60x10
	800	60x10	60x10	60x10	60x10
	1000	80x10	80x10	80x10	80x10
	1250	80x10	2x60x10	2x60x10	2x60x10
	1600	2x60x10	2x80x10	2x80x10	2x80x10
	2000	3x60x10	3x80x10	3x80x10	3x80x10
	2500	3x80x10	4x80x10	4x80x10	4x80x10
Выкатное исполнение	630	50x10	60x10	60x10	60x10
	800	60x10	60x10	60x10	60x10
	1000	80x10	80x10	80x10	80x10
	1250	80x10	2x60x10	2x60x10	2x60x10
	1600	2x60x10	2x80x10	2x80x10	2x80x10
	2000	3x60x10	3x80x10	3x80x10	3x80x10
	2500	3x80x10	4x80x10	4x80x10	4x80x10

■ Рекомендуемые минимальные размеры шин на один полюс для медных шин. Для DMX³ типоразмера 2

Исполнение	In (A)	Вертикальные, мм		Горизонтальные, мм	
		Вертикальные, мм	Горизонтальные, мм	Вертикальные, мм	Горизонтальные, мм
Фиксированное исполнение	630	1x40x10 или 2x40x5	2x40x5	2x40x5	2x40x5
	800	1x50x10 или 2x50x5	2x50x5	2x50x5	2x50x5
	1000	1x50x10 или 2x50x5	2x60x5	2x60x5	2x60x5
	1250	2x60x5	2x80x5	2x80x5	2x80x5
	1600	2x80x5	2x50x10	2x50x10	2x50x10
	2000	2x50x10	2x60x10	2x60x10	2x60x10
	2500	3x50x10	3x60x10	3x60x10	3x60x10
	3200	3x100x10	4x80x10	4x80x10	4x80x10
	4000	4x100x10	5x100x10	5x100x10	5x100x10
	Выкатное исполнение	630	1x40x10 или 2x40x5	2x40x5	2x40x5
800		1x50x10 или 2x50x5	2x50x5	2x50x5	2x50x5
1000		1x50x10 или 2x50x5	2x60x5	2x60x5	2x60x5
1250		2x60x5	2x80x5	2x80x5	2x80x5
1600		2x80x5	2x50x10	2x50x10	2x50x10
2000		2x50x10	2x60x10	2x60x10	2x60x10
2500		3x50x10	3x60x10	3x60x10	3x60x10
3200		3x100x10	4x80x10	4x80x10	4x80x10
4000		4x100x10	5x100x10	5x100x10	5x100x10

■ Рекомендуемые минимальные размеры шин на один полюс для медных шин. Для DMX³ типоразмера 3

Исполнение	In (A)	Вертикальные, мм		Горизонтальные, мм	
		Вертикальные, мм	Горизонтальные, мм	Вертикальные, мм	Горизонтальные, мм
Фиксированное исполнение	5000	6x100x10	6x100x10	6x100x10	6x100x10
	6300	7x100x10	7x100x10	7x100x10	7x100x10
Выкатное исполнение	5000	6x100x10	6x100x10	6x100x10	6x100x10
	6300	7x100x10	7x100x10	7x100x10	7x100x10

■ Рекомендуемые минимальные размеры шин на один полюс для алюминиевых шин. Для DMX³ типоразмера 1

Исполнение	In (A)	Вертикальные, мм		Горизонтальные, мм	
		Вертикальные, мм	Горизонтальные, мм	Вертикальные, мм	Горизонтальные, мм
Фиксированное исполнение	630	2x50x8	2x50x10	2x50x10	2x50x10
	800	2x50x10	2x50x10	2x50x10	2x50x10
	1000	2x60x10	2x60x10	2x60x10	2x60x10
	1250	2x60x10	4x50x10	4x50x10	4x50x10
	1600	4x50x10	4x60x10	4x60x10	4x60x10
	2000	4x60x10	4x80x10	4x80x10	4x80x10
	2500	5x80x10	6x80x10	6x80x10	6x80x10
Выкатное исполнение	630	2x50x8	2x50x10	2x50x10	2x50x10
	800	2x50x10	2x50x10	2x50x10	2x50x10
	1000	2x60x10	2x60x10	2x60x10	2x60x10
	1250	2x60x10	4x50x10	4x50x10	4x50x10
	1600	4x50x10	4x60x10	4x60x10	4x60x10
	2000	4x60x10	4x80x10	4x80x10	4x80x10
	2500	5x80x10	6x80x10	6x80x10	6x80x10

■ Рекомендуемые минимальные размеры шин на один полюс для алюминиевых шин. Для DMX³ типоразмера 2

Исполнение	In (A)	Вертикальные, мм		Исполнение	In (A)	Вертикальные, мм	
		Вертикальные, мм	Горизонтальные, мм			Вертикальные, мм	Горизонтальные, мм
Фиксированное исполнение	630	2x40x8		Выкатное исполнение	630	2x40x8	
	800	2x50x8			800	2x50x8	
	1000	2x50x8			1000	2x50x8	
	1250	2x50x10			1250	2x50x10	
	1600	2x60x10			1600	2x60x10	
	2000	4x50x8			2000	4x50x8	
	2500	4x60x10			2500	4x60x10	
	3200	4x150x10			3200	4x150x10	
	4000	5x150x10			4000	5x150x10	

Для DMX³ типоразмера 3 использовать только медные шины

РОССИЯ

Владивосток

690012 Владивосток
ул. Калинина, д. 42,
корпус Литера 1, офис 323
Тел.: (423) 261 49 70, (914) 705 41 64
e-mail: bureau.vladivostok@legrand.ru

Волгоград

400131 Волгоград,
ул. Коммунистическая, д. 19Д, офис 528
Тел.: (8442) 33 11 76
e-mail: bureau.volgograd@legrand.ru

Воронеж

394036 Воронеж,
ул. Станкевича, д. 36, Бизнес-центр «Форум»
Тел.: (473) 228 08 85/91
e-mail: bureau.voronej@legrand.ru

Екатеринбург

620100 Екатеринбург,
Сибирский тракт, д. 12, здание 7, офис 100
Тел./факс: (343) 253 00 50
e-mail: bureau.ekat@legrand.ru

Казань

420066 Казань,
пр. Хусаила Ямашева, д. 33Б, офис 316
Тел./факс: (843) 210 07 25
e-mail: bureau.kazan@legrand.ru

Кемерово

650000 Кемерово,
ул. Карболитовская, 16А, 4 этаж,
офис 403
Тел.: (913) 128 22 72, (3842) 49 05 11
e-mail: bureau.kemerovo@legrand.ru

Краснодар

350062 Краснодар,
ул. Атарбекова, д. 1/1, офис 10
Тел.: (861) 220 09 69
e-mail: bureau.krasnodar@legrand.ru

Красноярск

660020 Красноярск,
ул. Взлетная, дом 57, офис 9.3
Тел.: (391) 270 23 32
e-mail: bureau.krasnoyarsk@legrand.ru

Нижний Новгород

603000 Нижний Новгород,
ул. М. Горького, д. 117, Бизнес-центр,
офис 1111
Тел./факс: (831) 278 57 06 / 08
e-mail: bureau.nnov@legrand.ru

Новосибирск

630112 Новосибирск,
ул. Фрунзе, д. 242, офис 303
Тел./факс: (383) 289 06 89
e-mail: bureau.novosib@legrand.ru

Омск

644070 Омск,
ул. Куйбышева, д. 43, офис 511
Тел./факс: (3812) 24 77 53
e-mail: bureau.omsk@legrand.ru

Пермь

614000 Пермь,
ул. Максима Горького, д. 34, офис 416
Тел./факс: +7 (342) 249 30 63
e-mail: bureau.perm@legrand.ru

Ростов-на-Дону

344000 Ростов-на-Дону
пр. Буденновский, д. 60, офис 502
Тел./факс: (863) 204 12 26
e-mail: bureau.rostov@legrand.ru

Самара

443010 Самара,
ул. Советской Армии, д. 240Б, офис 1
Тел./факс: (846) 276 76 63, 372 52 03
e-mail: bureau.samara@legrand.ru

Санкт-Петербург

197342 Санкт-Петербург,
Выборгская набережная д. 61, офис 100
Тел./факс: (812) 309 50 01
e-mail: bureau.stpet@legrand.ru

Саратов

410019 Саратов,
ул. Танкистов, д. 37, офис 5а-15,
Тел./факс: (8452) 30 93 58
e-mail: bureau.saratov@legrand.ru

Сочи

354000 Сочи,
пер. Виноградный д. 2А, офис 5
Тел.: (918) 105 06 36
e-mail: bureau.sochi@legrand.ru

Уфа

450000 Уфа,
ул. Кирова, д. 1, офис 205
Тел./факс: (3472) 46 04 09
e-mail: bureau.ufa@legrand.ru

Хабаровск

880030 Хабаровск,
ул. Павловича, д. 13А, офис 1
офис «Legrand»
Тел.: (4212) 41 13 40
e-mail: bureau.khab@legrand.ru

Челябинск

454091 Челябинск,
ул. Елькина, д. 45А, офис 1301
Тел./факс: (351) 247 50 94
e-mail: bureau.chelyabinsk@legrand.ru

АЗЕРБАЙДЖАН

Баку

AZ 1072 Баку,
ул. Короглу Рахимова, д. 13А,
офис «Legrand»
Тел.: (994 50) 225 88 10
e-mail: bureau.baku@legrandelectric.com

БЕЛАРУСЬ

Минск

220012, Минск,
ул. Сурганова, д. 28А, оф. 313
Тел./факс: (375) 17 285 71 01
(375) 17 285 71 06
e-mail: bureau.minsk@legrandelectric.com

КАЗАХСТАН

Алматы

050060 Алматы,
Бостандыкский район,
ул. Ходжанова, д. 58/2
Тел.: (727) 341 01 11
e-mail: bureau.almaty@legrandelectric.com

Астана

010000, Астана,
ул. Мунайтпасова, д. 12, офис 704
Тел.: (7172) 57 15 51/52/53
e-mail: bureau.astana@legrandelectric.com

Атырау

060011 Атырау,
ул. Гагарина, д. 107, офис 105
Тел.: (7122) 30 32 30
e-mail: bureau.atyrau@legrandelectric.com

УЗБЕКИСТАН

Ташкент

100070 Ташкент,
ул. Шота Руставели, стр. 41, офис 509
Тел.: (998 71) 148 09 48, 148 09 49, 238 99 48
Факс: (998 71) 148 09 47, 238 99 47
e-mail: bureau.tashkent@legrandelectric.com


УКРАИНА

Киев

04080 Киев,
ул. Туровская, д. 31
Тел.: (38) 044 351 12 00
Факс: (38) 044 351 12 15
e-mail: office.kiev@legrand.ua

СЛЕДИТЕ ЗА НАШИМИ НОВОСТЯМИ

@ сайт: www.legrand.ru

 <http://www.youtube.com/LegrandtvRussia>

 <https://www.instagram.com/legrandrussia/>

 <https://www.facebook.com/LegrandRussia/>

 <https://vk.com/legrandrussia>

 <https://mobile.twitter.com/LegrandRussia>



Представительство в России

ООО «Легран», 107023 Москва,
ул. Малая Семеновская, д. 9, стр. 12
Тел.: +7 495 660 75 50/60
Факс: +7 495 660 75 61
e-mail: bureau.moscou@legrand.ru
www.legrand.ru



Служба информационной поддержки Группы Легран

Для звонков
из Москвы:

+7 (495) 660 75 54

Для звонков
из РФ бесплатно:

8 (800) 700 75 54